

KITCHEN FAUCETS

単水栓・浄水器水栓

■ Traditional Beverage Faucet - Touch ■ モデル 1914T シリーズ タッチ水栓

第三者認証取得



IAPMO RESEARCH AND TESTING, INC.

IAPMO 本部は米国のカリフォルニア州に設立されて建築給排水領域に関する安全性についての規定と基準を制定し製品試験、認証業務を行っています。

※日本で使用するにあたり必要な水道法に基づく法的問題をアメリカの認証機関 IAPMO による認証を受けていますので、日本でも問題なく御利用頂けます。

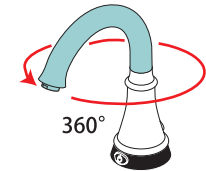
Smart Innovations

- Diamond™ Seal Technology
- Touch2O® Technology
- Water Efficient Product meeting CALGreen standards
- ADA Compliant

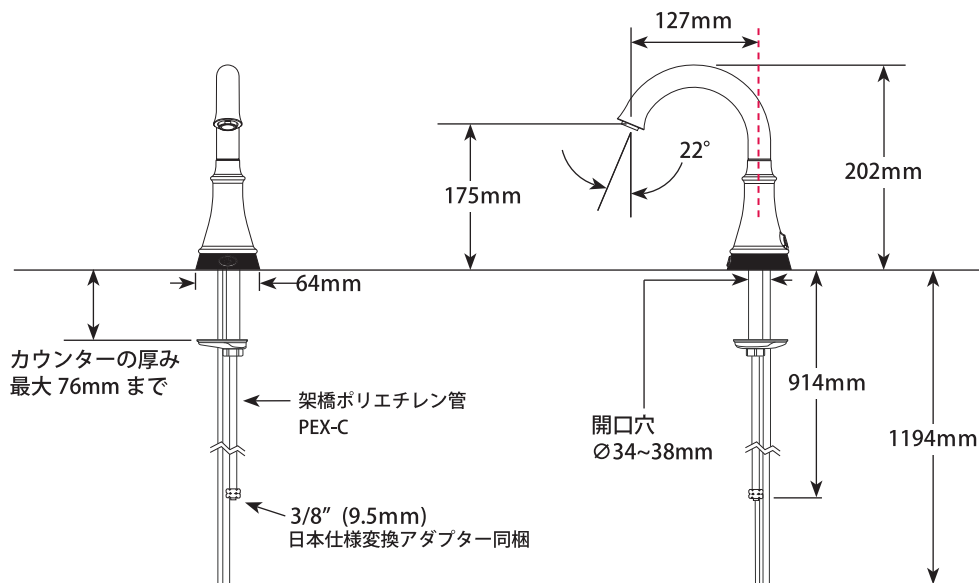
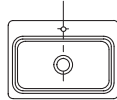
節湯
A1

scale 1/7.5

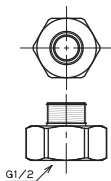
■ トラディショナル・タッチ スバウトの可動範囲



1Hole ー 開口φ35



■ 日本仕様変換アダプター



呼径 13mmの変換アダプターを同梱しております。

《 輸入販売元 》

株式会社ロッキーズコーポレーション
東京都港区南青山 6-7-2 VORT 南青山 I
TEL: 03-6450-6355 FAX: 03-6450-6035

<http://www.rockies.co.jp>