

BEVERAGE FAUCETS

単水栓・浄水器水栓

■ Contemporary Round ■ モデル 1930 シリーズ

第三者認証取得

日本水道法に基づく給水装置の構造及び材質基準に対して、世界最大の第三者認証機関である IAPMO 及び CSA にて基準適合を受けています。

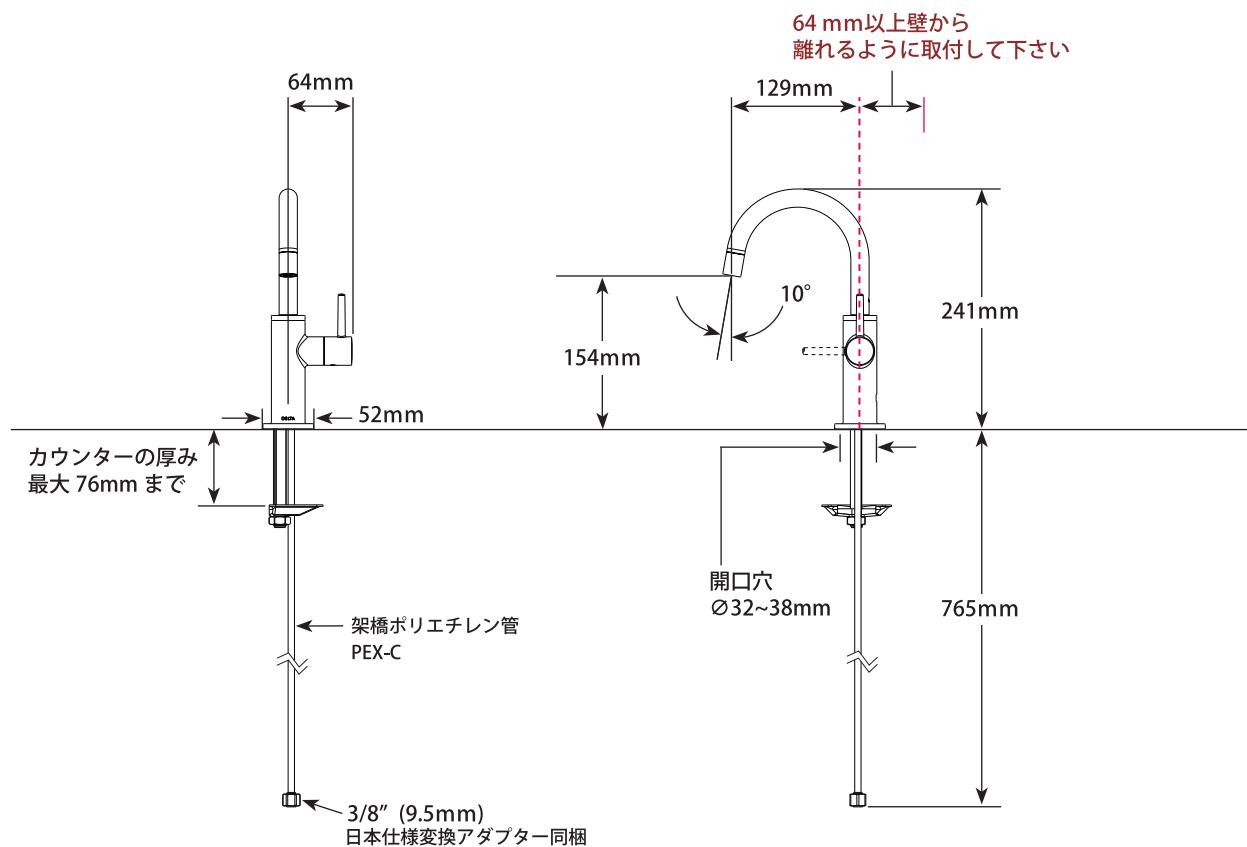
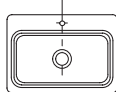
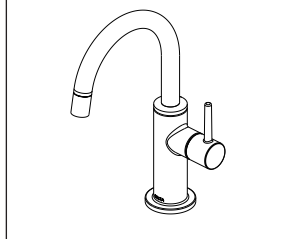
※掲載されているすべての内容の著作権は、当社に帰属するか、当社が著作権者より許諾を得て使用しているものです。

著作権法および関連法律、条約により、私的使用などに認められる範囲を超えて、本製品図の掲載内容（文章、画像、図面など）の一部およびすべてについて、事前の許諾なく無断で複製、転載、送信、放送、配布、貸与、翻訳、変造することは、著作権侵害となり、法的に罰せられることがあります。このため、当社および著作権者からの許可無く、掲載内容の一部およびすべてを複製、転載または配布、印刷など、第三者の利用に供することを禁止します。

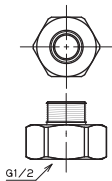
scale 1/7.5

■ コンテンポラリー・ラウンド

1Hole ー 開口φ35



■ 日本仕様変換アダプター



呼径 13mm の変換アダプターを
同梱しております。

《輸入販売元》

株式会社ロッキーズコーポレーション

東京都港区南青山 6-10-18 Tri-Angle MINAMIAOYAMA 2F

TEL.03-6450-6355 FAX.03-6450-6035

<https://rockies.co.jp>

