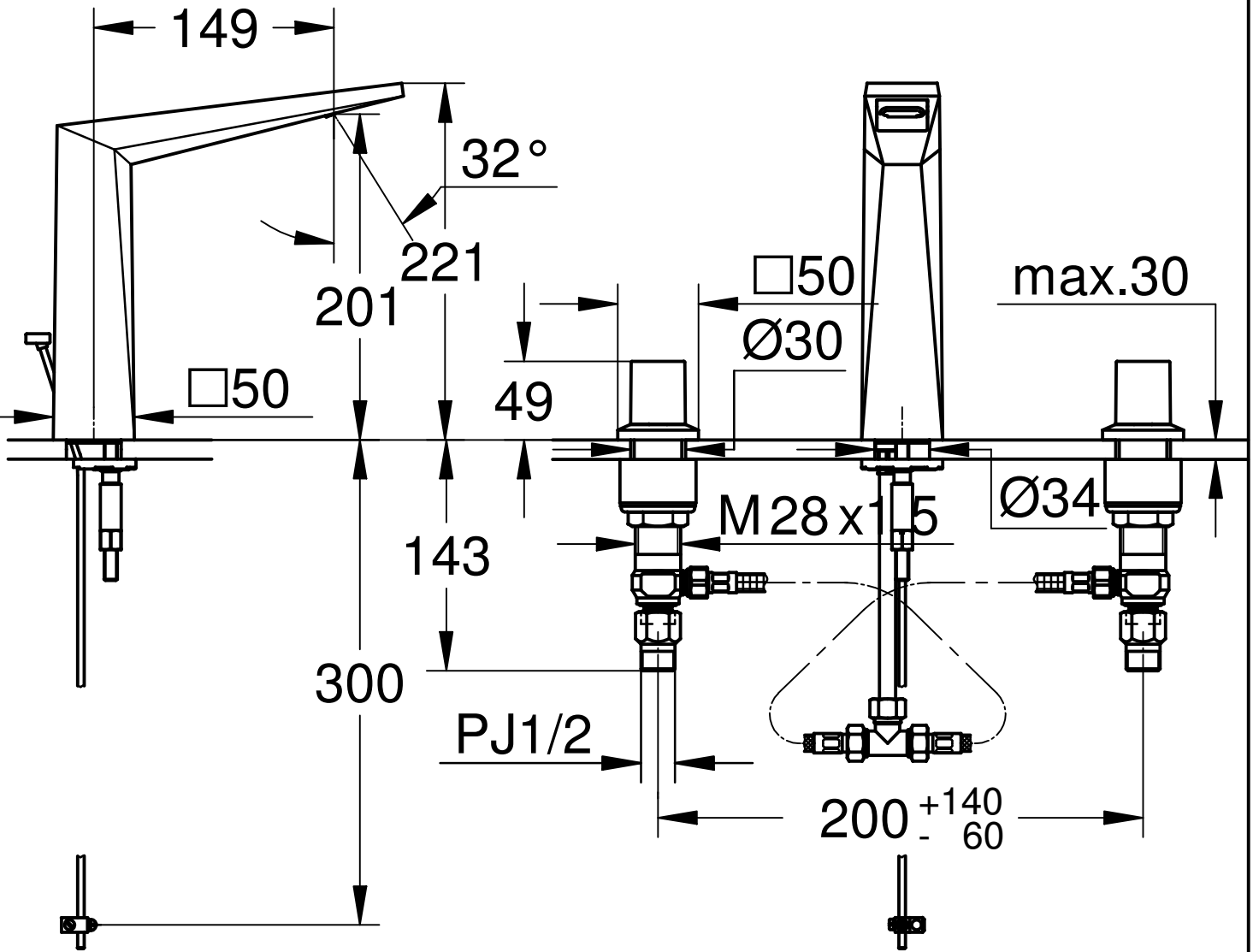
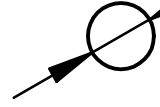


$\phi 35$   
 $(\phi 34 - \phi 45)$



Maßstab / Scale	ÄM-Nr. / ECN	222886		Grohe Water Technology AG & Co. KG Hauptstraß137 D-58675 Hemer Tel. 02372 / 93-0	
1:4	Datum / Date	12.012012			
	Verantw. / Respons	Herden	Copyright reserved		
Status	Geprüft / Approved	Weil			
	Benennung / Title	3LB,WT- 3-HOLE BASIN MIXER			Zeichnung Nr. / Drawing No.:
	Prod.-No. + variants:	2034400J			2034400J
					TPI-Referenz / TPI-Reference: m2034400j 3a