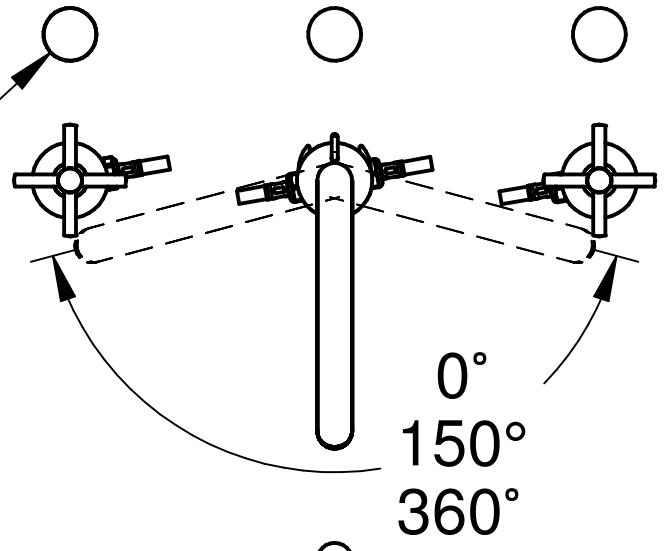
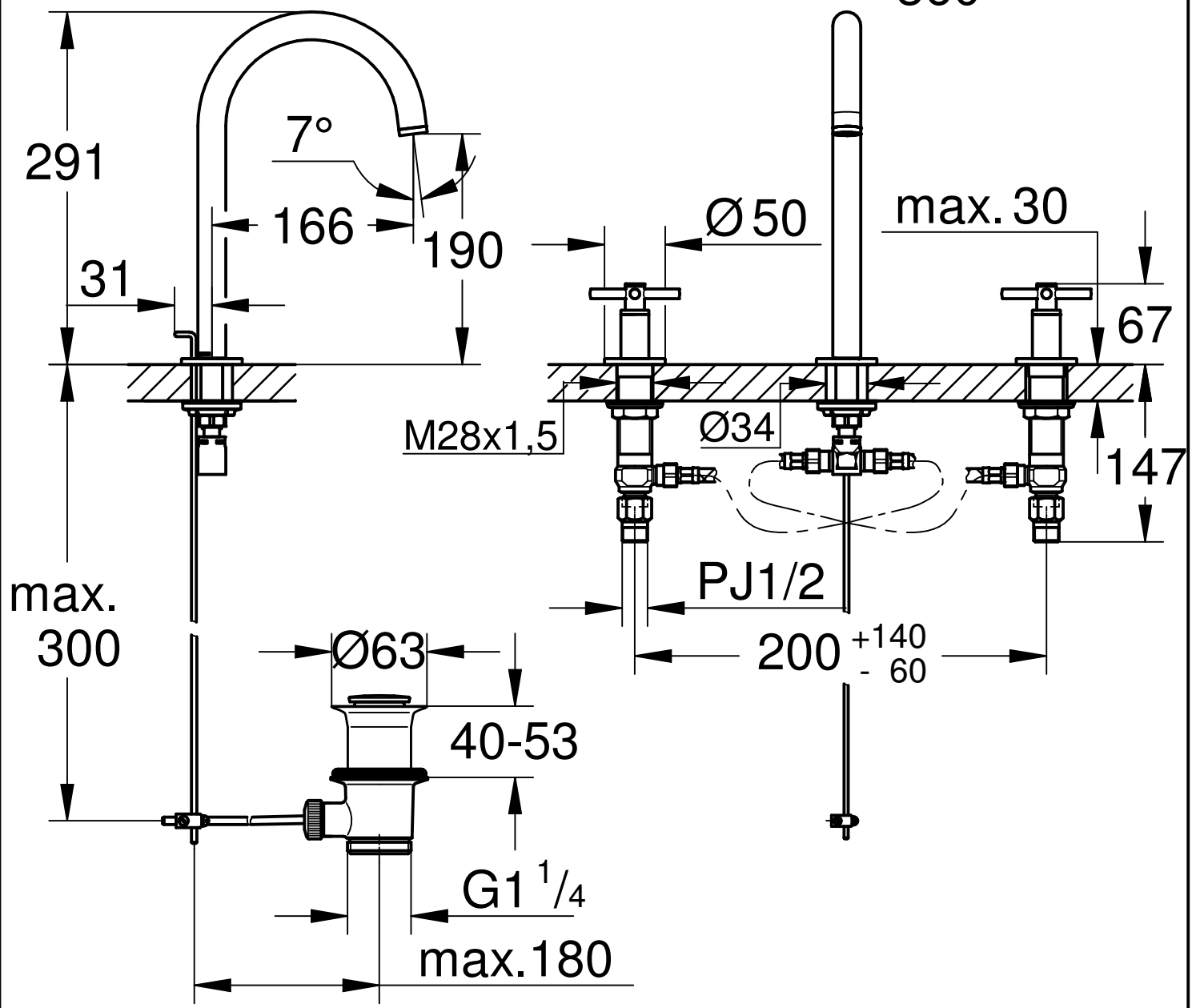



3- \varnothing 35
(\varnothing 30- \varnothing 37)



0°
150°
360°



Maßstab / Scale	ÄM-Nr. / ECN	GROHE SPA		Grohe AG Industriepark Edelburg D-58675 Hemer Tel. 02372 / 93-0		
1:5	Datum / Date	4.9.2019	20.2.2024			Copyright reserved
	Verantw. / Respons	Matsumoto	Matsumoto			
Status	Geprüft / Approved	Rikukawa	Sato	Zeichnung Nr. / Drawing No.: 2064300J		
	Benennung / Title	3LB,WT- 3-HOLE BASIN MIXER			TPI-Referenz / TPI-Reference: m2064300J_20008003_3a	
	Prod.-No. + variants:	2064300J				