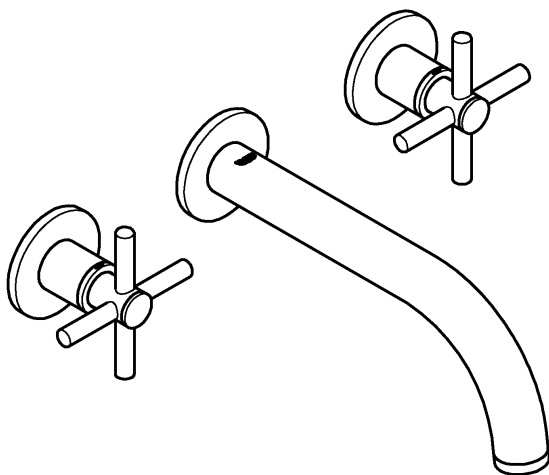


ATRIO 2ハンドル壁出し洗面混合栓 据付説明書 (お客様にお渡しください)

- 製品の機能が十分に発揮されるように、この据付説明書の内容にそって正しく取り付けてください。
- この据付説明書に記載されていない方法で据付され、それが原因で故障が生じた場合は、商品の保証を致しかねますのでご注意ください。
- 据付完了後、試験運転を行い、異常が無いことを確認するとともに、「取扱説明書」にそってお客様に使用方法、お手入れの仕方を説明してください。
- 施工完了後は、この説明書を同梱の取扱説明書とあわせてお客様にお渡しください。

※欠品、キズ等が無いかわ据付前に必ず確認してください。万一欠品、キズ等があった場合はご購入先へ早めのご連絡をお願いいたします。



【必要工具】

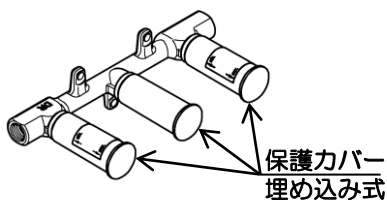


※ その他、現地で必要とする工具をご用意ください。

本製品について

本製品は(2ハンドル壁出し洗面混合栓 埋込本体部)とセットでご使用いただく商品です。

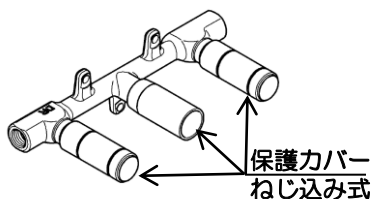
2902520J



保護カバー
埋め込み式

- 保護カバーにシール貼付
- 施工時、保護カバーの余剰分のみ
カットして廃棄

2902500J



保護カバー
ねじ込み式

- ハンドルの保護カバーに溝
- 施工時、保護カバーは廃棄

2ハンドル壁出し洗面混合栓 埋込本体部は製造時期により2タイプあります。保護カバーの仕様および取扱い方法が異なりますのでご注意ください。

安全上の注意

据付前にこの「安全上の注意」をよくお読みの上、正しく据付してください。

ここに示した注意事項は、状況によって重大な結果に結び付く可能性があります。いずれも、安全に関する重要な内容を記載していますので、必ず守ってください。

⚠注意

湯水を逆に配管しないでください。

※水を出そうとしても、湯が出てヤケドをすることがあります。

お客様に引き渡す前に凍結が予想される場合は水を抜いておいてください。

※凍結破損で漏水し、家財を濡らす財産損害発生のおそれがあります。

据付完了後は、配管接続部分及び水栓から、水漏れの無いこと、開閉レバー、ハンドルが閉じていることを確認してください。

※漏水で、家財を濡らす財産損害発生のおそれがあります。

使用条件

●給水、給湯圧力

◇貯湯式温水器(ボイラー、電気温水器)と組み合わせる場合

最低必要圧力0.1MPa[1kgf/cm²](流動圧)～最高圧力0.74MPa[7.5kgf/cm²](静水圧)の範囲とします。

給水・給湯圧力は必ず同圧にしてください。

やむなく圧力差が生じる場合は最大3:1以内になるようにしてください。

(例:給水圧力0.2/給湯圧力0.2、給水圧力0.6/給湯圧力0.2などのように設定ください)

◇給水圧力が0.74MPa[7.5kgf/cm²]を超える場合は、市販の減圧弁等で適正圧力に減圧してください。

●水勢の調節及び器具の点検を容易にするために、別途止水栓の設置をおすすめします。

●給湯に蒸気を使用しないでください。

●給湯器からの出湯温度は、使用する温度より10℃以上高くしてください。

据付前の注意

●給水配管が右側、給湯配管が左側に配管されていることを確かめてください。

●給水は上水道に接続してください。

※井戸水、温泉水など異物を多く含む水には使用できません。

●開梱、取り付けの際には商品の表面に傷をつけないように十分に注意してください。

●必ず配管中の異物(ゴミ、砂等)を完全に洗い流してください。

●寒冷地では不凍栓等を設置した寒冷地仕様配管設備でないと使用できません。

●取付ける場合、必ず水受けを設けスラブへの防水を行ってください。

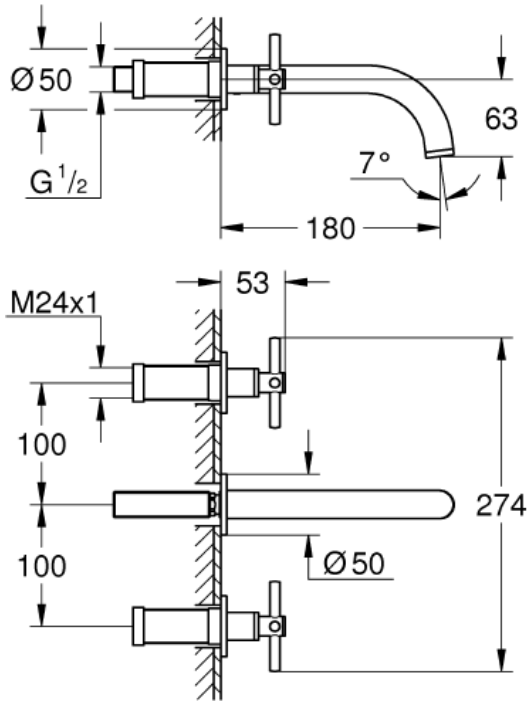
●本体を確実に固定する為、給水・給湯配管は動かないように確実に固定してください。

●接続ネジは平行ねじG1/2です。テーパねじ(TP1/2、R1/2)には使用しないでください。

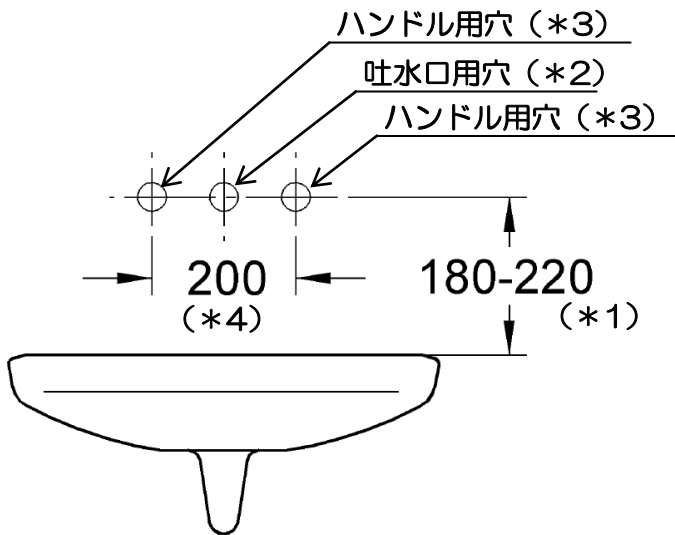
施工準備

各部名称

本製品は2902500J、2902520J(2ハンドル壁出洗面混合栓 埋込本体部)とセットで
ご使用いただく商品です。



穴あけ寸法について



注意

ご使用の本体品番により穴あけ寸法が
異なります。
事前にご確認をお願いします。

		2902520J	2902500J
*1	洗面器上部から穴中心距離	180mm~220mm	
*2	吐水口用穴	φ37±1	φ22~φ37
*3	ハンドル用穴	φ37±1	φ32~φ37
*4	穴あけピッチ	100mmX2	

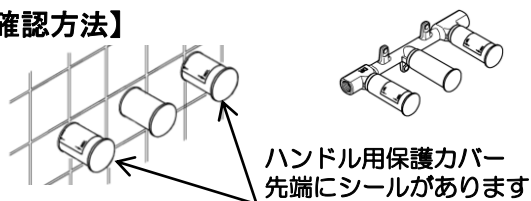
施工手順

1. 保護カバーの処理

保護カバーは製造時期に2種類あります。処理方法が異なりますのでご注意ください。

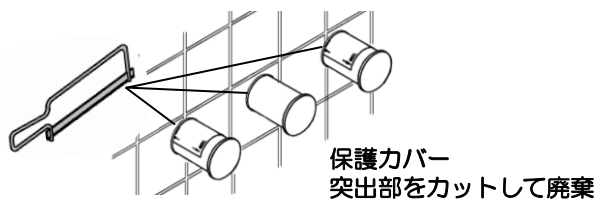
2902520J

【確認方法】



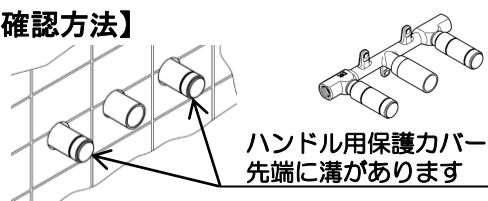
【処理方法】

保護カバーの余剰分(壁仕上げ面からの突出部分)のみカットして廃棄します。



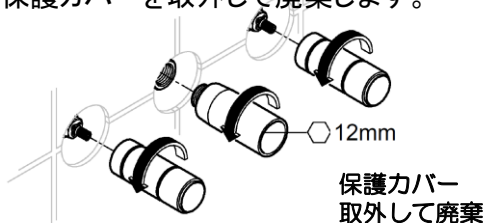
2902500J

【確認方法】



【処理方法】

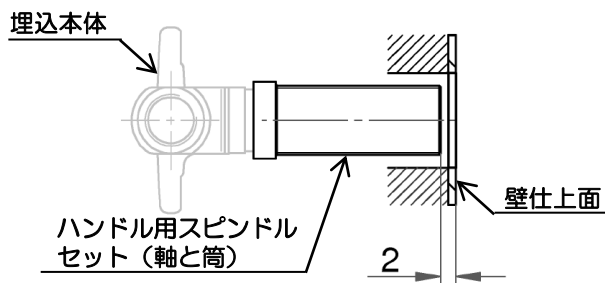
保護カバーを取外して廃棄します。



2. ハンドルの取付け

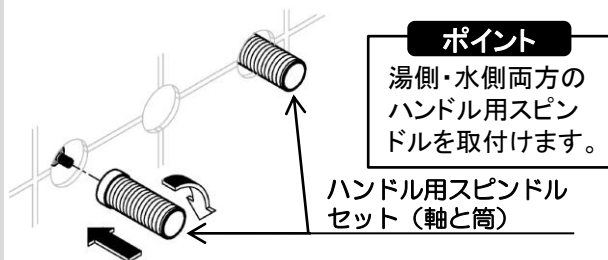
2-1. ハンドル用スピンドルの調整

ポイント

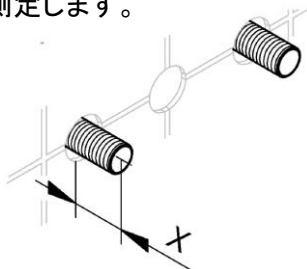


ハンドル用のスピンドルセット(軸と筒)を、埋込状態に合わせ切除します。
ハンドル用スピンドルセット(軸と筒)は、埋込本体部に取付けた状態で壁仕上げ面から2mm奥側に収まるように調整します。

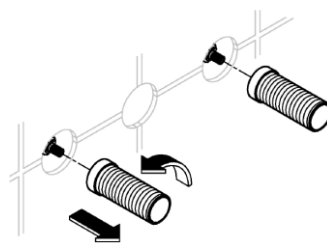
2. ハンドル用スピンドルセット(軸と筒)を、埋込本体に取付けます。



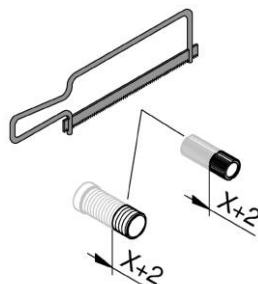
3. 壁仕上げ面から突出したハンドル用スピンドルセット(軸と筒)を測定します。



4. ハンドル用スピンドルを一旦取外します。



5. ハンドル用スピンドルセット(軸と筒)のねじ部側を、3で測定した寸法に2mm加えた寸法を切除します。



注意

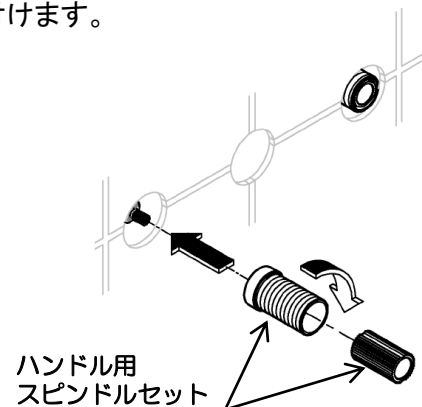
スピンドルセットの軸には向きがあります。内側にギザギザがない方を切断してください。

施工手順

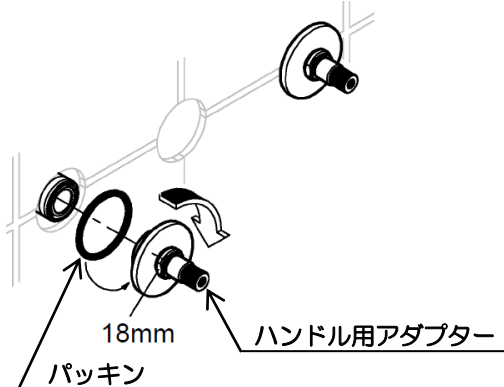
2. ハンドルの取付け

2-2. ハンドルの取付け

1. ハンドル用スピンドルセットを埋込本体部に取付けます。



2. ハンドル用のアダプター裏面にパッキンを取付け、ハンドル用スピンドルにねじ込みます。



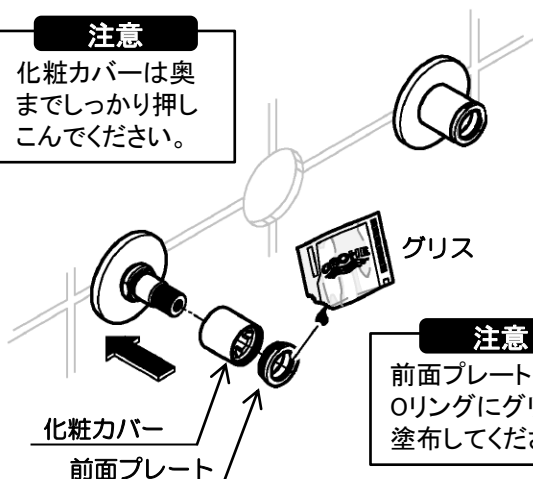
注意

18mmスパナを使用ししっかり確実に取付けてください。
※漏水で家財などを濡らす財産損害発生があります。

3. ハンドル用化粧カバーと前面プレートを取付けます。

注意

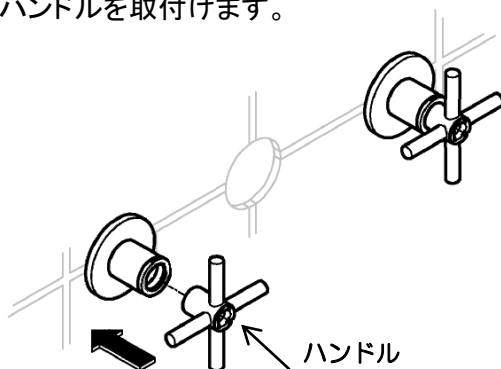
化粧カバーは奥までしっかり押しこんでください。



注意

前面プレートのOリングにグリスを塗布してください。

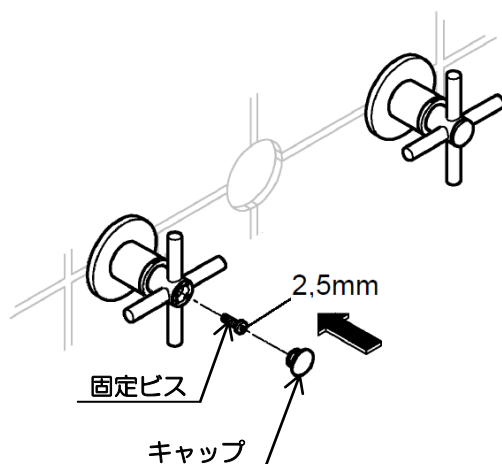
4. ハンドルを取付けます。



注意

ハンドルは奥までしっかり押しこんでください。

5. ハンドルに固定ビスとキャップを取付けます。



注意

・抜け止めビスは2.5mm六角棒スパナを使用ししっかり確実に取付けてください。
・キャップは真っ直ぐ奥まで押し込んでください。

施工手順

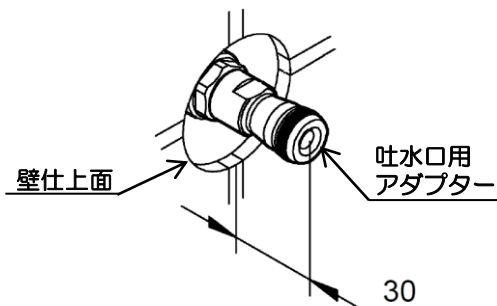
3.吐水口の取付け

3-1.吐水口用アダプターの調整

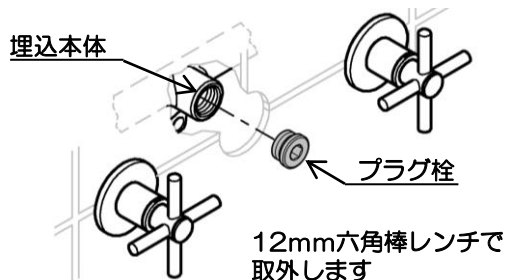
ポイント

吐水口用のアダプターを埋込状態に合わせて切除します。

吐水口用アダプターは、埋込本体部に取付けた状態で壁仕上げ面から30mm突出するよう調整します。



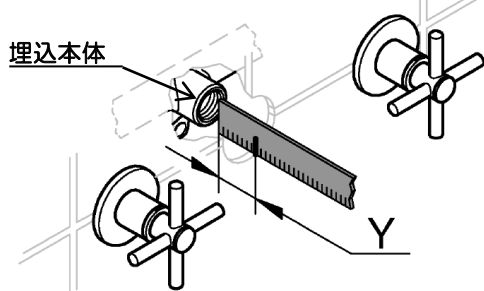
1. 埋込本体からプラグ栓を取外します。



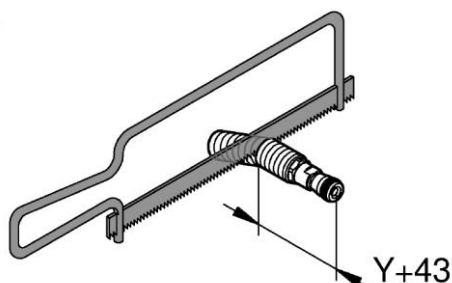
注意

プラグ栓は埋込本体の製造時期により付属していない場合があります。

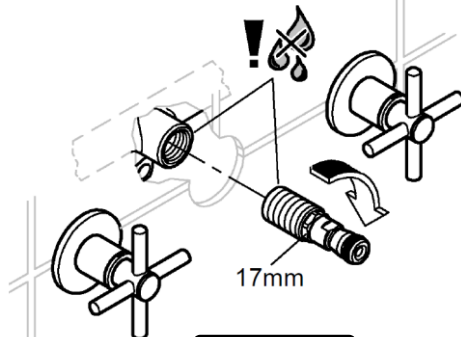
2. 壁仕上げ面から埋込本体の距離を測定します。



3. 吐水口用アダプターのねじ部側を、1で測定した寸法に43mm加えた寸法分切除します。



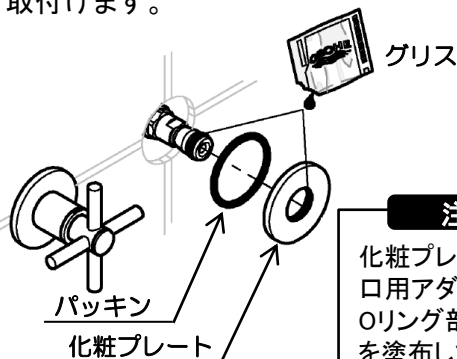
4. 埋込本体部に、シールテープ等を使用して吐水口用アダプターをねじ込みます。



注意

17mmスパナを使用ししっかり確実に取付けてください。
※漏水で家財などを濡らす財産損害発生のおそれがあります。

5. 吐水口用アダプターに、パッキン、化粧プレートを取付けます。



注意

化粧プレートと吐水口用アダプターのOリング部にグリスを塗布してください。

ポイント

パッキン 接続プレート



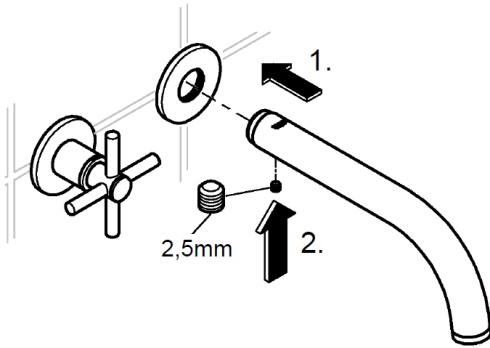
接続プレート裏面には溝があります。
パッキンは裏面溝にはめ込みます。

施工手順

3.吐水口の取付け

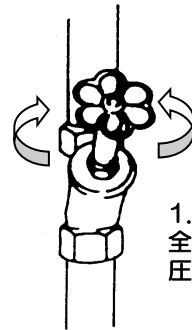
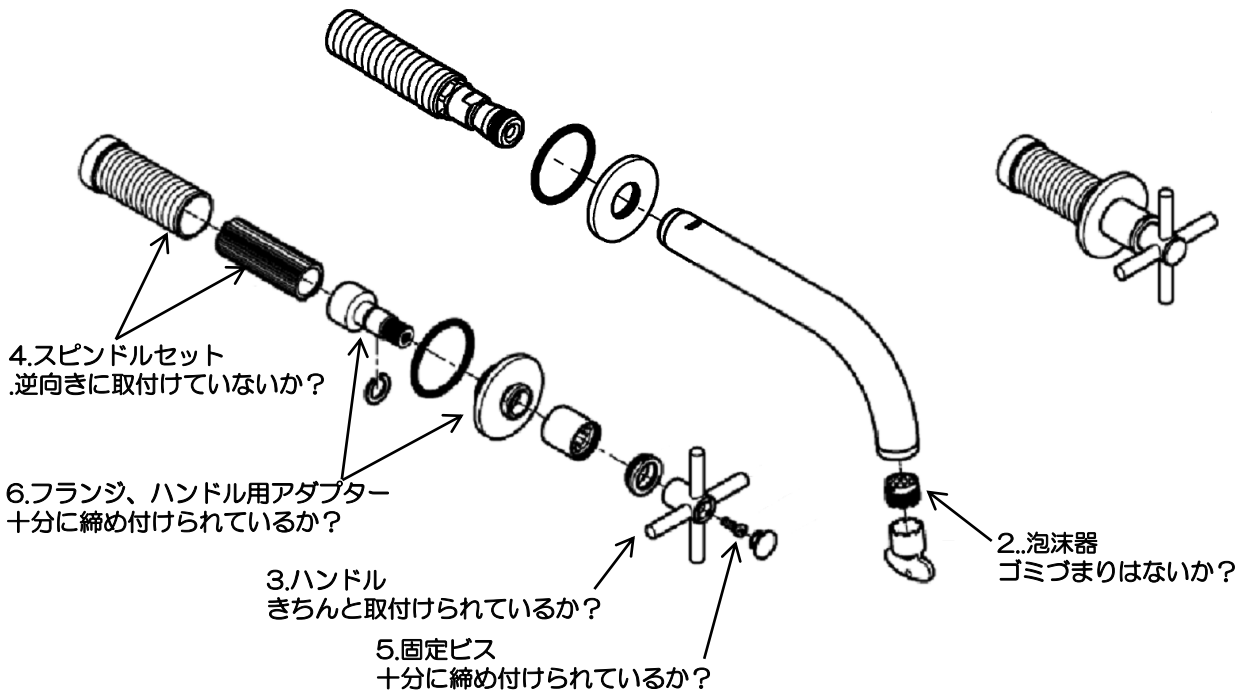
3-2.吐水口の取付け

吐水口を真っ直ぐ奥まで押し込み、固定ビスを吐水口下側から取付けます。



故障と点検

製品設置後に万一故障した際は、次の要領で分解及び点検を行って下さい。



1.止水栓
全開されているか
圧力は十分か？

現象	点検箇所
吐水量が少ない	1. 2
水が出ない、止まらない	1. 2. 4
温度不良	1. 3. 4
ハンドルがガタつく	3. 5
フランジがガタつく	6

グロージャパン株式会社

ホームページアドレス <https://www.grohe.co.jp/>