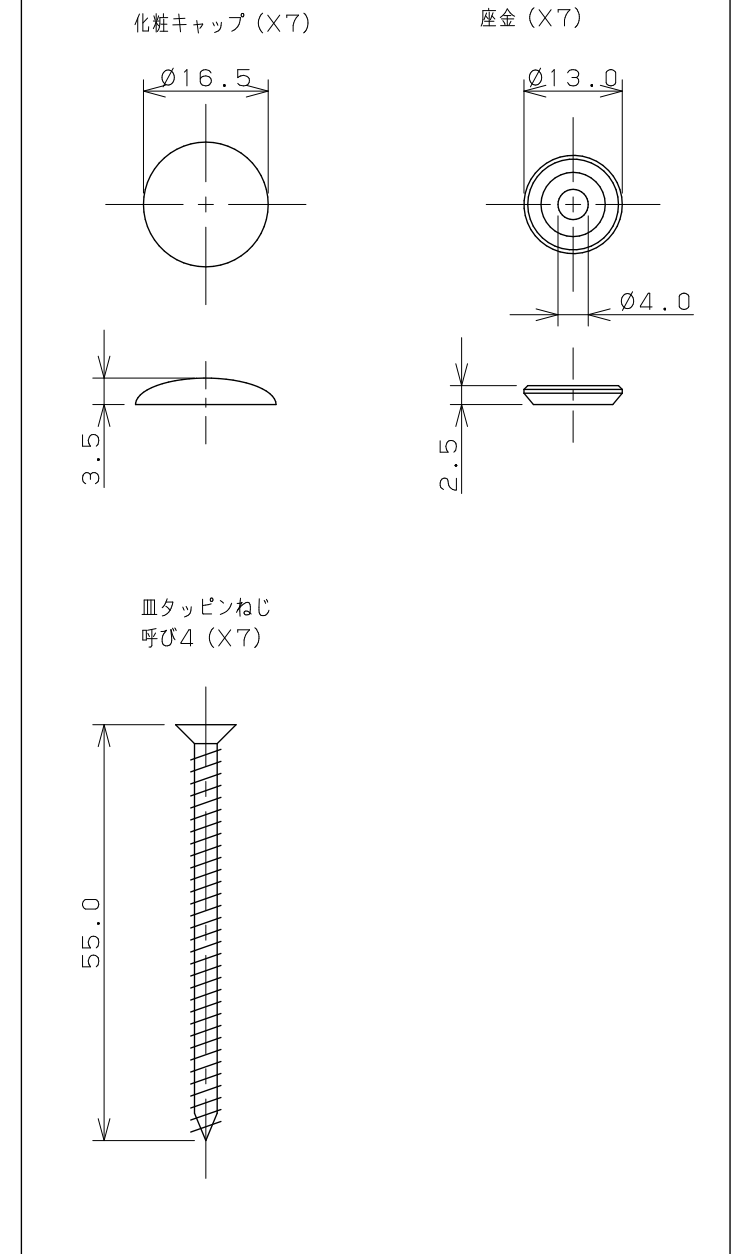


同梱明細 (尺度 1/1)



- ※1 ( ) 内寸法は参考寸法である。
- ※2 製品取付下地は、製品の使用に十分耐えられるような構造、材質を準備してください。
- ※3 L・R兼用タイプ (図は右開きの場合)
- ※4 棚は可動式です。

	単位 mm	尺度	1/8	製 図	検 図	承 認	品番 207-557
				黒崎	山田	祝	
				2020年09月03日 作成			