

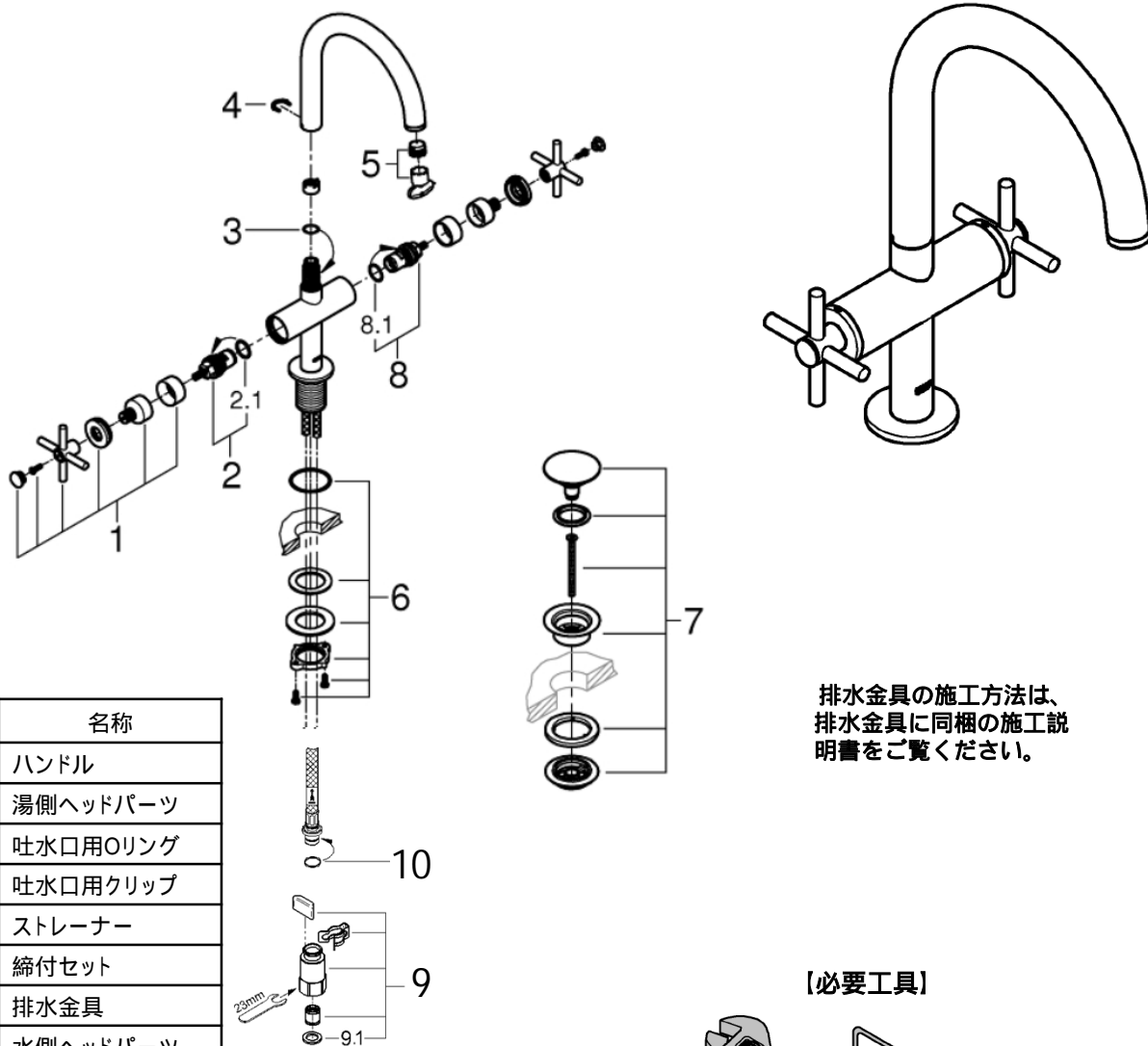
ATRIO 2ハンドル洗面混合栓本体L 据付説明書 (お客様にお渡しください)

製品の機能が十分に発揮されるように、この据付説明書の内容にそって正しく取り付けください。
この据付説明書に記載されていない方法で据付され、それが原因で故障が生じた場合は、商品の保証を致しかねますのでご注意ください。

据付完了後、試験運転を行い、異常が無いことを確認するとともに、「取扱説明書」にそってお客様に使用方法、お手入れの仕方を説明してください。

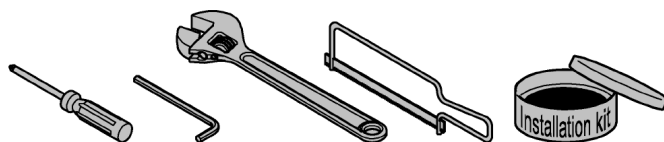
施工完了後は、この説明書を同梱の取扱説明書とあわせてお客様にお渡しください。

欠品、キズ等が無いかわ据付前に必ず確認してください。万一欠品、キズ等があった場合はご購入先へ早めのご連絡をお願いいたします。



図番	名称
1	ハンドル
2	湯側ヘッドパーツ
3	吐水口用Oリング
4	吐水口用クリップ
5	ストレーナー
6	締付セット
7	排水金具
8	水側ヘッドパーツ
9	接続アダプター
9.1	1/2パッキン
10	Oリング

【必要工具】



その他、現地で必要とする工具をご用意ください。

安全上の注意

据付前にこの「安全上の注意」をよくお読みの上、正しく据付してください。

ここに示した注意事項は、状況によって重大な結果に結び付く可能性があります。いずれも、安全に関する重要な内容を記載していますので、必ず守ってください。

⚠注意

湯水を逆に配管しないでください。

水を出そうとしても、湯が出てヤケドをすることがあります。

お客様に引き渡す前に凍結が予想される場合は水を抜いておいてください。

寒冷地仕様ではありませんので、水抜きには工具を必要とします。

凍結破損で漏水し、家財を濡らす財産損害発生恐れがあります。

据付完了後は、配管接続部分及び水栓から、水漏れの無いこと、開閉レバー、ハンドルが閉じていることを確認してください。

漏水で、家財を濡らす財産損害発生恐れがあります。

使用条件

給水、給湯圧力

貯湯式温水器(ボイラー、電気温水器)と組み合わせる場合

最低必要圧力0.05MPa(0.5kgf/cm²)(流動圧)～最高圧力0.74MPa(7.5kgf/cm²)(静水圧)の範囲とします。

給水・給湯圧力は必ず同圧にしてください。

やむなく圧力差が生じる場合は最大3:1以内になるようにしてください。

ガス給湯器(比例制御式:16号相当)と組み合わせる場合

最低必要圧力A + 0.07MPa(0.7kgf/cm²)(流動圧)～最高圧力0.74MPa(7.5kgf/cm²)(静水圧)の範囲とします。

給水・給湯圧力は必ず同圧にしてください。

やむなく圧力差が生じる場合は最大3:1以内になるようにしてください。

Aはガス給湯器の最低作動圧力です。

以上は下記の条件を想定して設定されております。

開閉ボタン・ハンドルは全開です。

ガス給湯器との組合せ条件が最も悪い冬期条件(給水温度5℃、吐出温度40℃)によるものです。

給水圧力はガス給湯器直前における流動圧です。

ガス給湯器の温度調節は最高温度(60℃)設定です。温度設定は60℃以上で使用しないでください。

給水圧力が0.74MPa(7.5kgf/cm²)を超える場合は、市販の減圧弁等で適正圧力に減圧してください。

水勢の調節及び器具の点検を容易にするために、別途止水栓の設置をおすすめします。

給湯に蒸気を使用しないでください。

給湯器からの出湯温度は、使用する温度より10℃以上高くしてください。

据付前の注意

給水配管が右側、給湯配管が左側に配管されていることを確かめてください。

給水は上水道に接続してください。

井戸水、温泉水など異物を多く含む水には使用できません。

開梱、取り付けの際には商品の表面に傷をつけないように十分に注意してください。

必ず配管中の異物(ゴミ、砂等)を完全に洗い流してください。

寒冷地仕様は不凍栓等を設置した寒冷地仕様配管設備でないと使用できません。

取付ける場合、必ず水受けを設けスラブへの防水を行ってください。

本体を確実に固定する為、給水・給湯配管は動かないように確実に固定してください。

接続ネジは平行ねじG1/2です。テーパねじ(TP1/2、R1/2)には使用しないでください。

給水・給湯ホース緩み防止の為、給水・給湯配管は動かないように確実に固定してください。

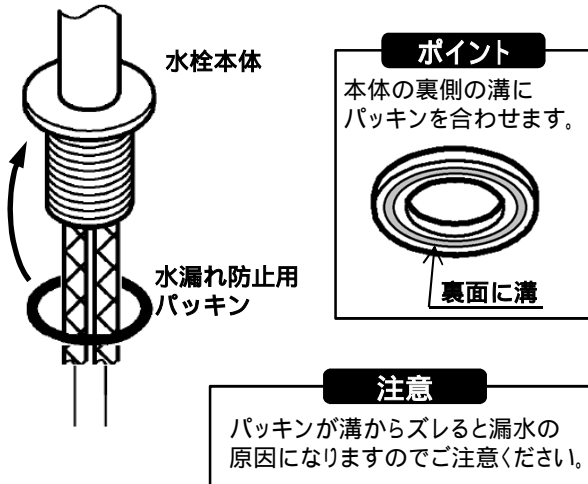
施工手順

本体の準備

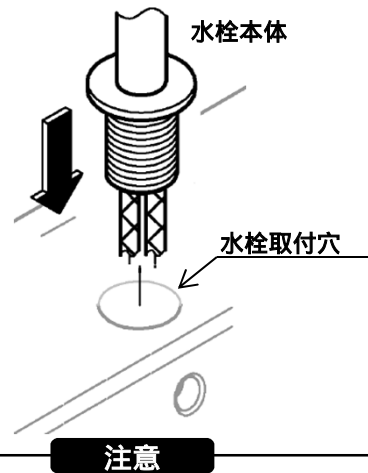
1. 取付けカウンター表面の汚れを拭き取ります。



2. 水栓本体裏面に水漏れ防止パッキンを取付けます。

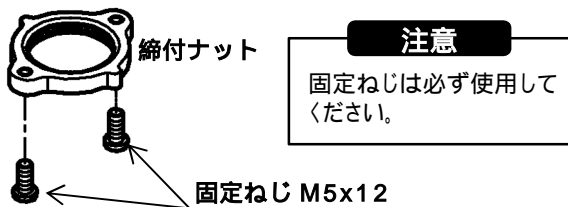


3. 本体をカウンター上部から取付穴に挿入します。

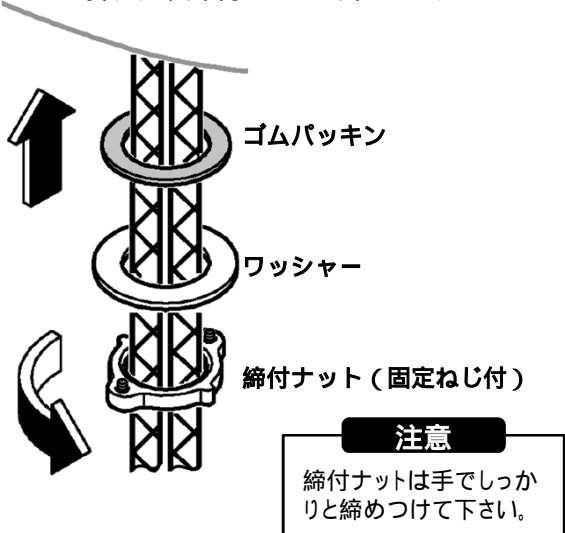


本体の固定

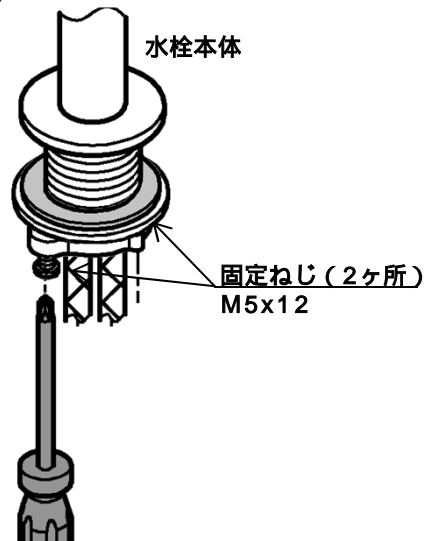
1. 締付ナットに固定ねじを取付けます。



2. カウンター下からゴムパッキンとワッシャーをホースに挿入し、締付ナットを締めつけていきます。



3. 締付ナットの固定ねじ(M5x12)を交互に最後まで取付けます。

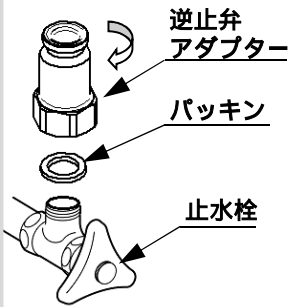


注意
固定ねじは必ず少しづつ交互に締付けてください。片寄った締付になると固定強度が不十分となるおそれがあります。水栓本体が確実に固定されていることを確認して下さい。

施工手順

接続アダプターの接続

1. 逆止弁アダプターを止水栓に固定します。



注意

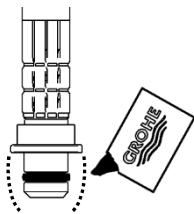


寒冷地用は部品が異なります。

注意

締付は200～300kgf・cmのトルクで行ってください。初期の締付が弱いと漏水の原因になります。

2. 接続アダプターの先端にグリスを塗ります。

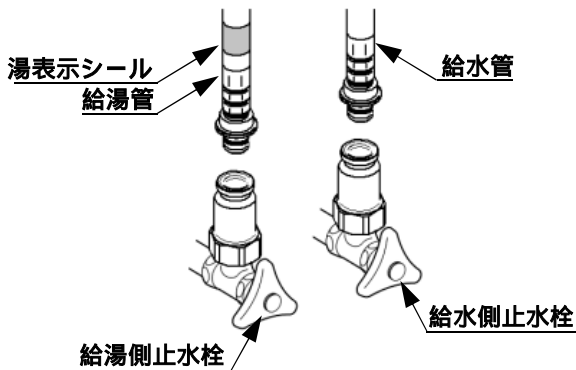


GROHE グリス(小袋)

注意

Oリングのキズやゴミかみに注意します。漏水の原因になります。

3. 給水・給湯管を接続アダプターに差し込みます。



注意

給水・給湯管同士が接触しないよう、注意してください。

注意

給湯配管には給湯ホースのみ接続してください。

注意

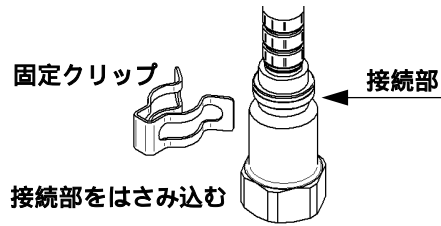
給水・給湯管がねじれないよう注意してください。漏水の原因になります。

注意



給水・給湯管を曲げる場合は、曲げ半径60mm以上確保してください。漏水の原因となります。

4. 固定リングを給水 / 給湯管と接続アダプターの接続部にはめ込みます。



接続部をはさみ込む

注意

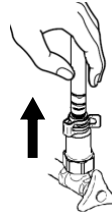


固定リングでケガをしないようご注意ください。

注意

給水・給湯管の不要な接触は避けてください。摩擦によりホースが劣化する恐れがあります。

注意

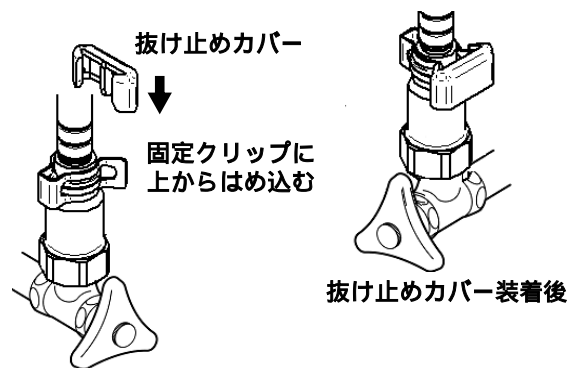


確実に接続されていることを確認してください。給水・給湯管を上引き、ソケットから外れないことを確認してください。

注意

固定リングはゆるまないよう、しっかりとめ込んでください。漏水の原因になります。

5. 抜け止めカバーを固定リングにはめ込みます。



お願い

配管が設置されておらず、接続アダプターが接続できない場合は、水道工事ご担当者さまへ引き継いでいただき、配管への接続をお願いいたします。

施工手順

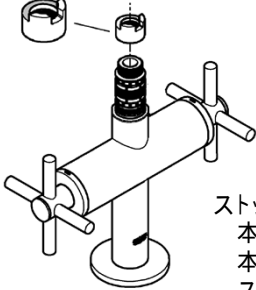
吐水口ストッパーの取付け

ポイント

本製品の吐水口は、ストッパーを設定することにより、固定、左右75度づつ回転、360度回転の3通りから選択できます。

ストッパー

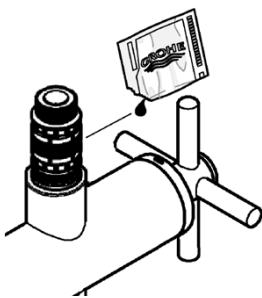
ストッパーの広い溝



ストッパーの広い溝を...
 本体背面に設置 固定
 本体正面に設置 左右75度回転
 ストッパー未使用 360度回転

	ストッパー 溝の向き	回転角度
150 度 回 転	溝が本体の 背面向き 	ストッパーの広い溝 150°
固 定	溝が本体の 正面 	ストッパーの広い溝
360 度 回 転	ストッパー 未使用 	ストッパー無し 360°

1. 吐水口の接続部にグリスを塗布します。



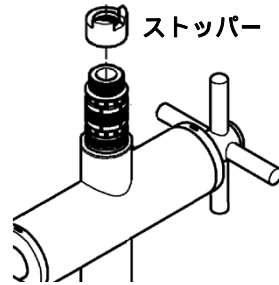
ポイント

グリスはOリング、樹脂部品、溝にまんべんなく塗ります。

注意

汚れの付着や、ゴミかみ、埃がないよう注意してください。

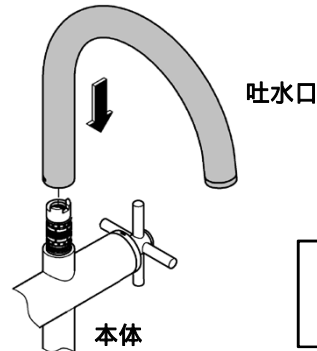
2. ストッパーを取付けます。



ポイント

360度回転をご希望の場合は未使用となります

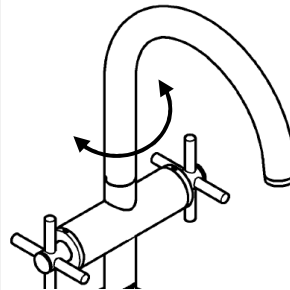
3. 吐水口を正面に向け、本体に差し込みます。



注意

はみ出したグリスは拭き取ってください。

4. 吐水口を回転させ、首振り角度を確認します。



注意

設定した回転角度と異なる場合はストッパーの設定を確認してください。
 吐水口の回転がスムーズでない場合は再度グリスを塗布してください。

5. 吐水口に付属しているクリップを本体後部の切り込みに軽く叩きながら完全にはめ込んでください。



ドライバー等でクリップを軽く叩き完全にはめ込む

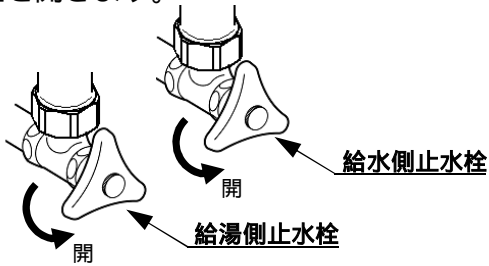
ポイント

クリップの取り外しは、クリップ両サイドの隙間に、先端の細い工具を差し入れ、左右交互に手前から後方へ押し出してください。

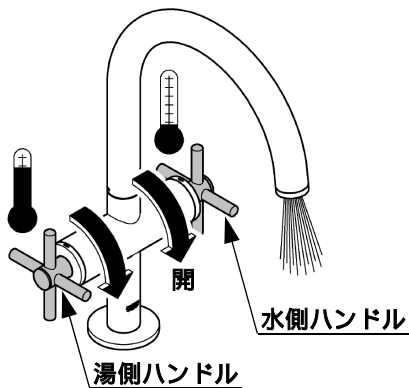
取付後の確認

1. 通水確認

1. 水栓のレバーハンドルを閉じ、給水・給湯の止水栓を開きます。

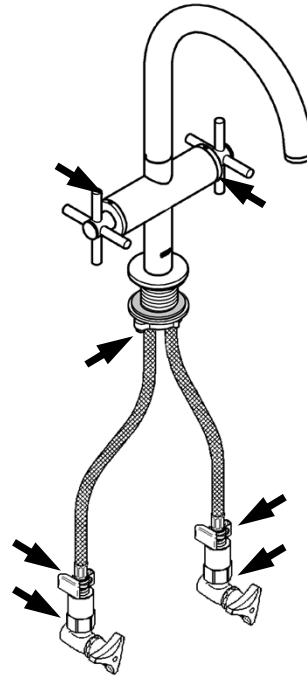


2. 湯側・水側それぞれの位置でレバーハンドルを開け、通水確認します。



ハンドルを手前に回すと... 吐水します
奥に回すと... 止水します

3. レバーハンドルを閉じ、接続部からの漏水がないか確認します。

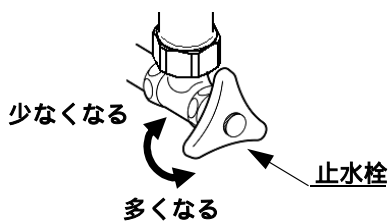


注意

万が一漏水が確認された場合は、パッキンを新品に取り替え、再度規定のトルクで締付を行ってください。
Oリングの切れ等が漏水の原因となります。

2. 流量の確認

1. お使いいただく現場で、適量・適温が得られるよう、止水栓で調節します。

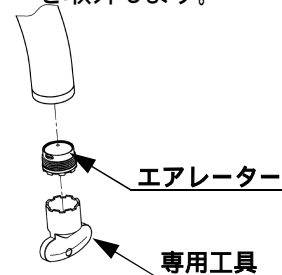


注意

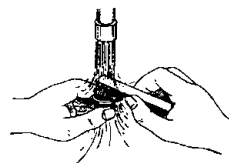
レバーハンドルを全開にしたときシャワーの流量が湯と水でそれぞれ約8L/min()を超える場合は、止水栓で流量調節をして下さい。
(:1リットルの容器をいっぱいにするのに約9秒)

3. 泡沫口の清掃

1. レバーハンドルを止水状態にし、専用工具を使用してエアレーターを外します。



2. エアレーターのゴミを取り除きます。



注意

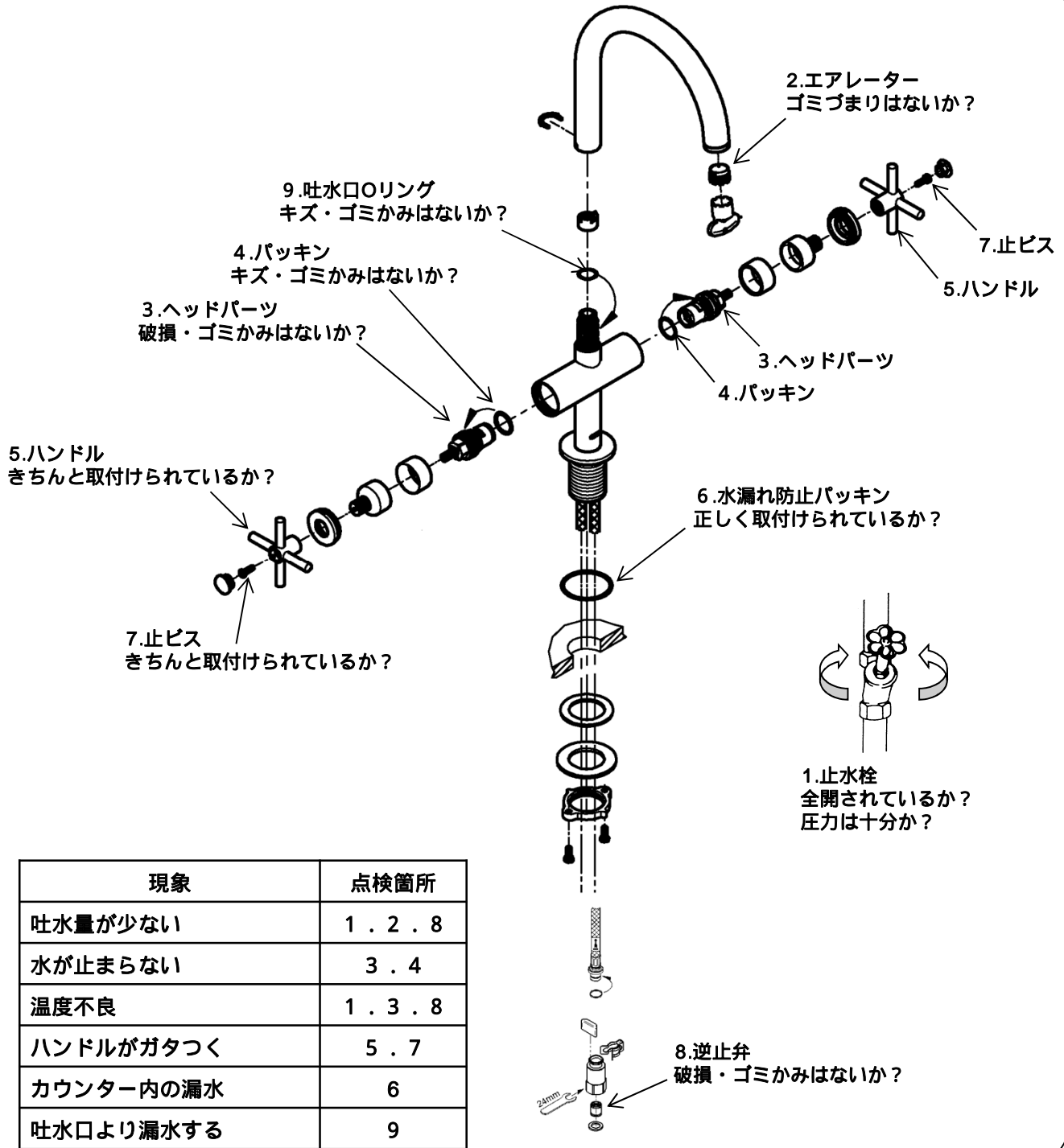
清掃後は、専用工具を使用して、確実にエアレーターを付けてください。

ポイント

新品時にはシールテープ、グリス等が付着している事があります。よく水洗いしてください。

故障と点検

製品設置後に万一故障した際は、次の要領で分解及び点検を行って下さい。



グローエジャパン株式会社

107-0061 東京都港区北青山2-1-1-3 A-PLACE青山6階
TEL 03-5775-7500 FAX 03-5775-7611
541-0057 大阪市中央区北久宝寺町4-3-5 本町サミットビル3階
TEL 06-4708-6340 FAX 06-4708-6485