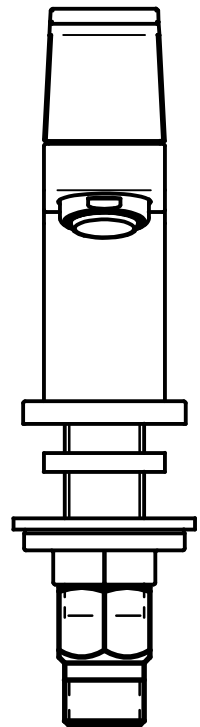
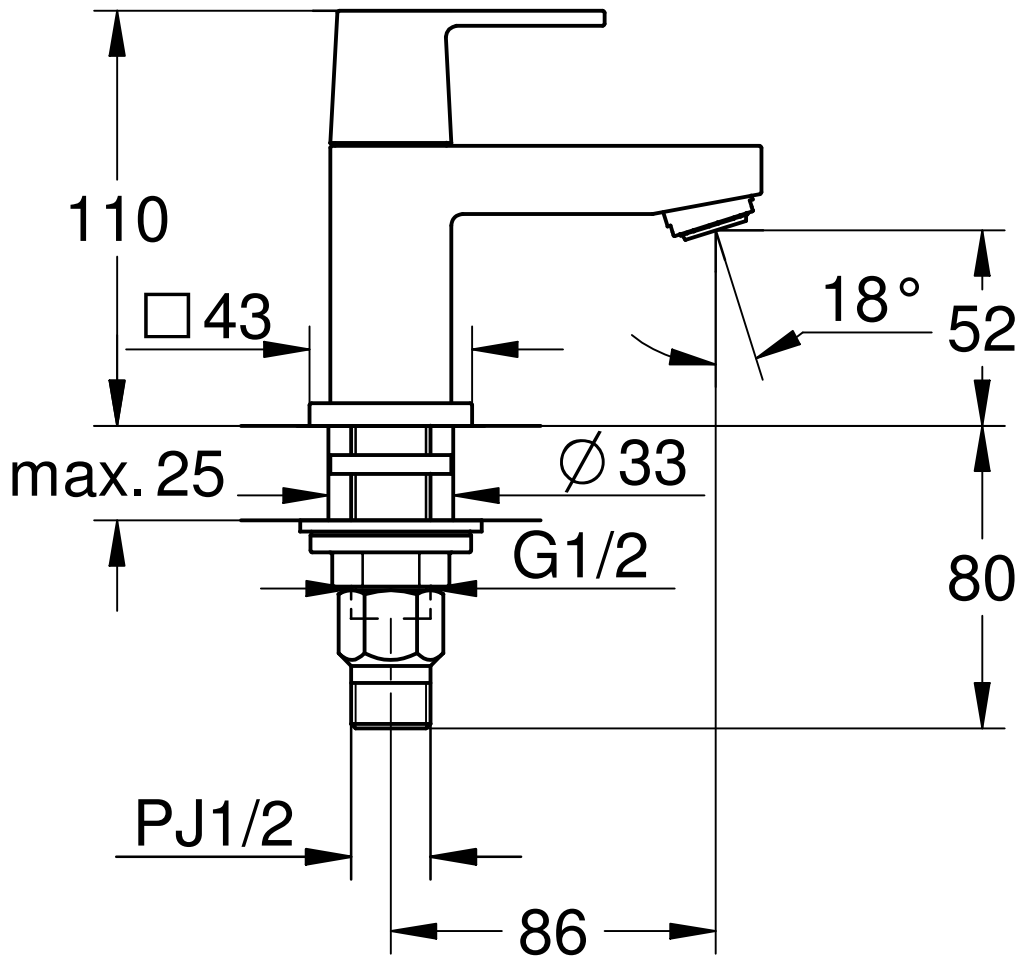
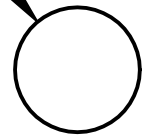



Ø 33
(Ø22-Ø33)



Maßstab / Scale	ÄM-Nr. / ECN	220898			Grohe Water Technology AG & Co. KG Hauptstraße 137 D-58675 Hemer Tel. 02372 / 93-0	
1:2	Datum / Date	19.05.2011				
	Verantw. / Respons	tecfteam		Copyright reserved		
	Geprüft / Approved	Weil				
Status	Benennung / Title	VENTILSTAND- PILLAR TAP			Zeichnung Nr. / Drawing No.: 2313700J	
	Prod.-No. + variants:	2313700J			TPI-Referenz / TPI-Reference: m2313700j 3a	