


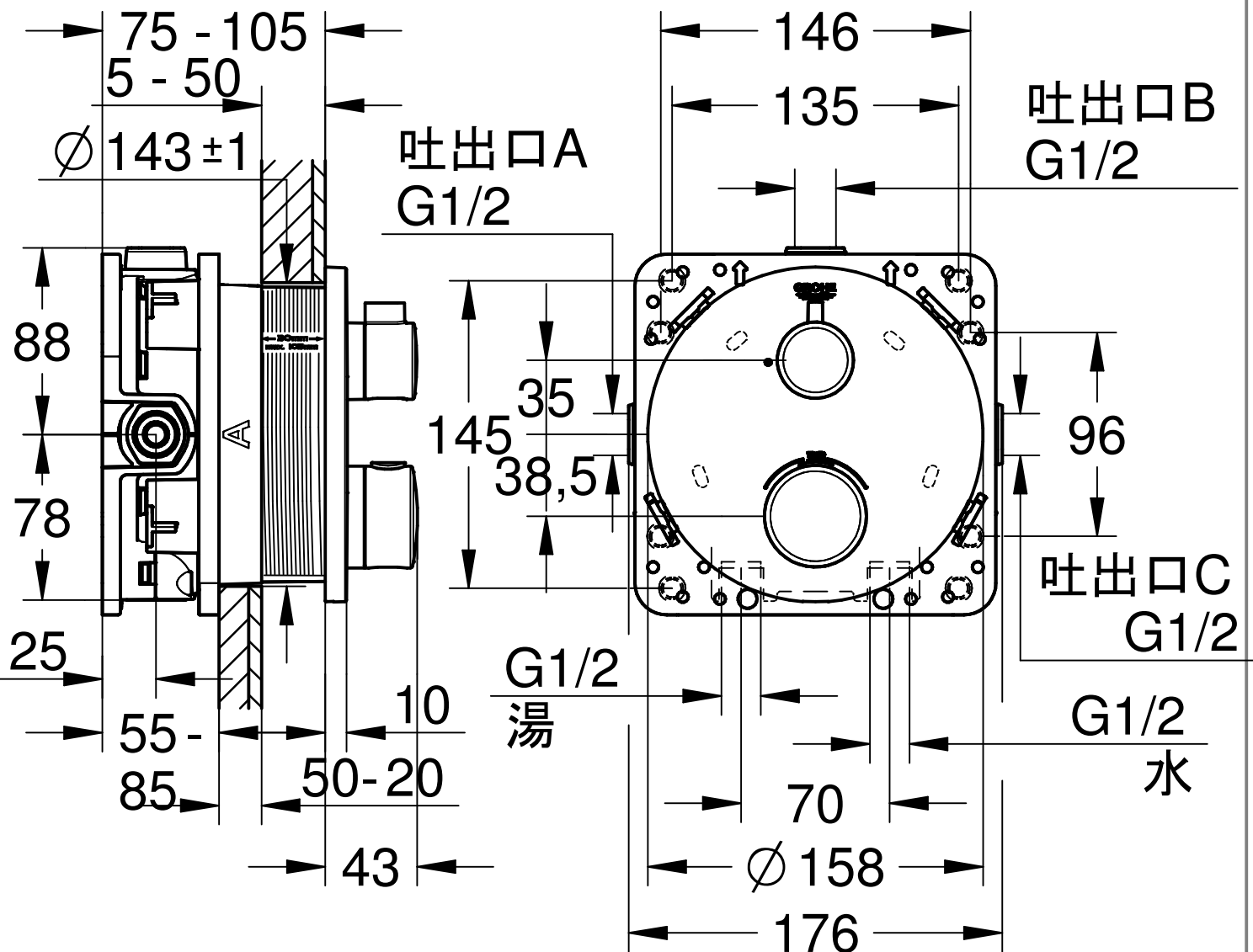
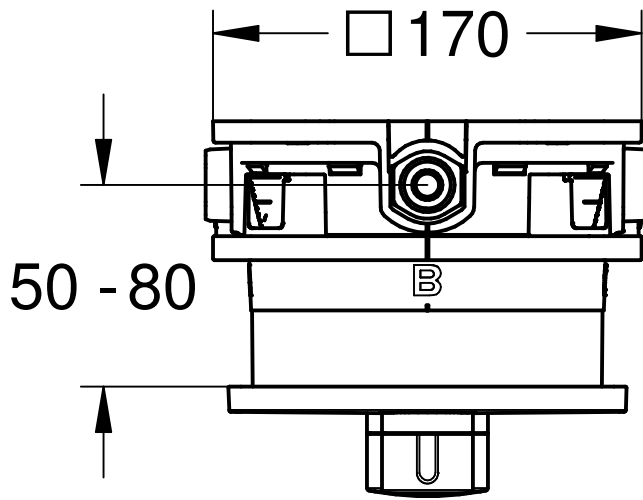



吐出口使用例

A	B	C
×		×
×		×
×	×	

×=PLUG



Maßstab / Scale	ÄM-Nr. / ECN	35600本体寸法変更		Grohe AG Industriepark Edelburg D-58675 Hemer Tel. 02372 / 93-0	
1:3	Datum / Date	20. 4.2019	10.2.2020		
	Verantw. / Respons	Matsumoto	Sekine		
Status	Geprüft / Approved	Rikukakwa	Matsumoto	THERMOST.SHOWER EXPOSED PARTS RAPIDOBX, CONCEALED-	
	Benennung / Title	2407500J 3560000J			Zeichnung Nr. / Drawing No.: TPI-Referenz / TPI-Reference: m2407500J+3560000J