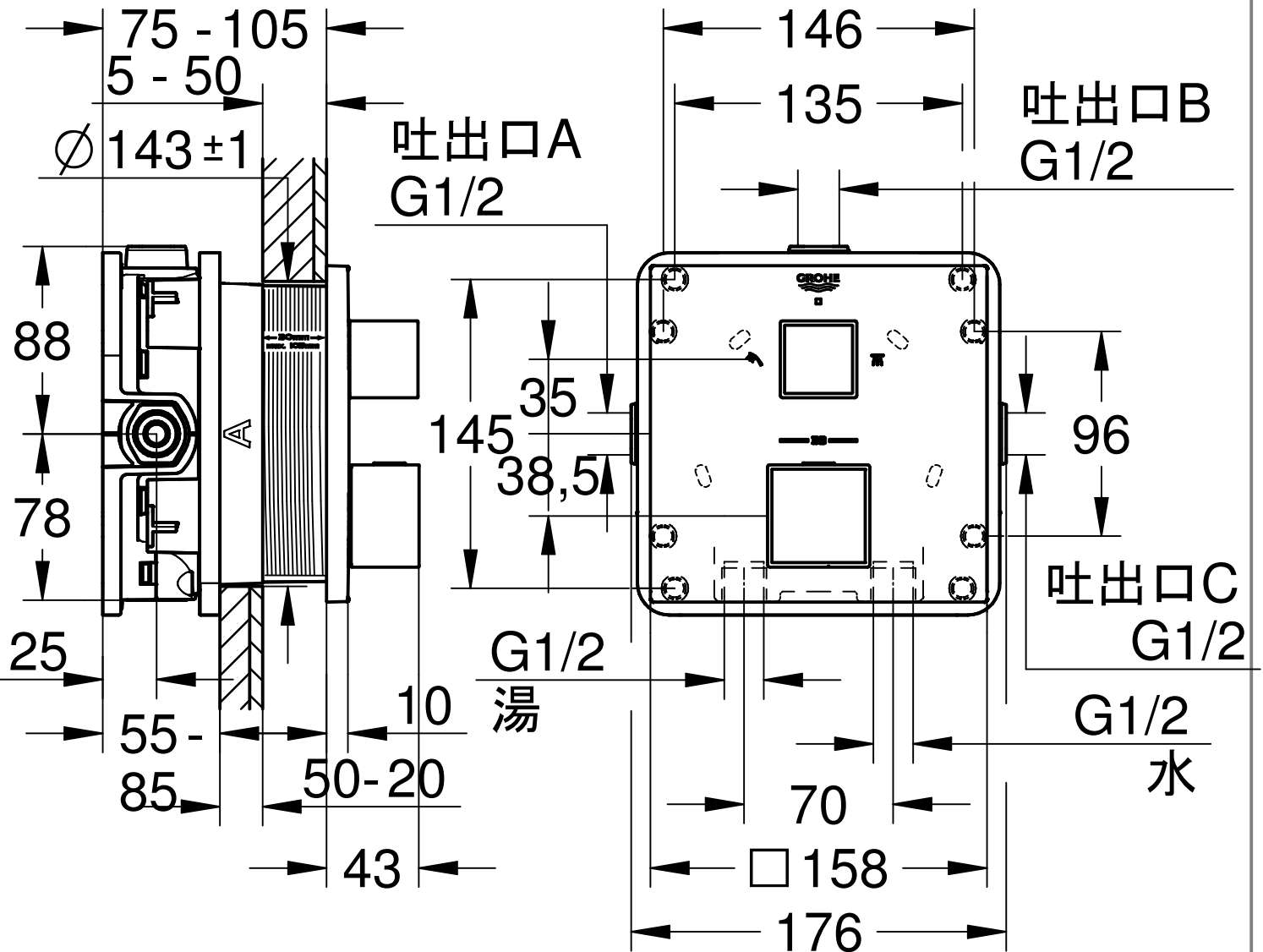
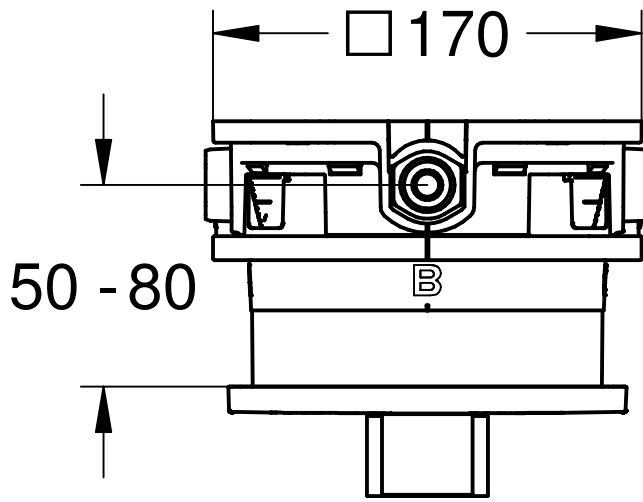


吐出口使用方法

A	B	C
x		

x=PLUG



Maßstab / Scale	ÄM-Nr. / ECN	35600本体寸法変更		Grohe AG Industriepark Edelburg D-58675 Hemer Tel. 02372 / 93-0		
1:3	Datum / Date	4.9.2019	10.2.2020			
	Verantw. / Respons	Sekine	Sekine			Copyright reserved
Status	Geprüft / Approved	Matsumoto	Matsumoto	CONCEALED THM SHOWER RAPIDOBX, CONCEALED-		
	Benennung / Title					Zeichnung Nr. / Drawing No.:
	Prod.-No. + variants:	2415400J 3560000J				TPI-Referenz / TPI-Reference: m2415400J+3560000J