

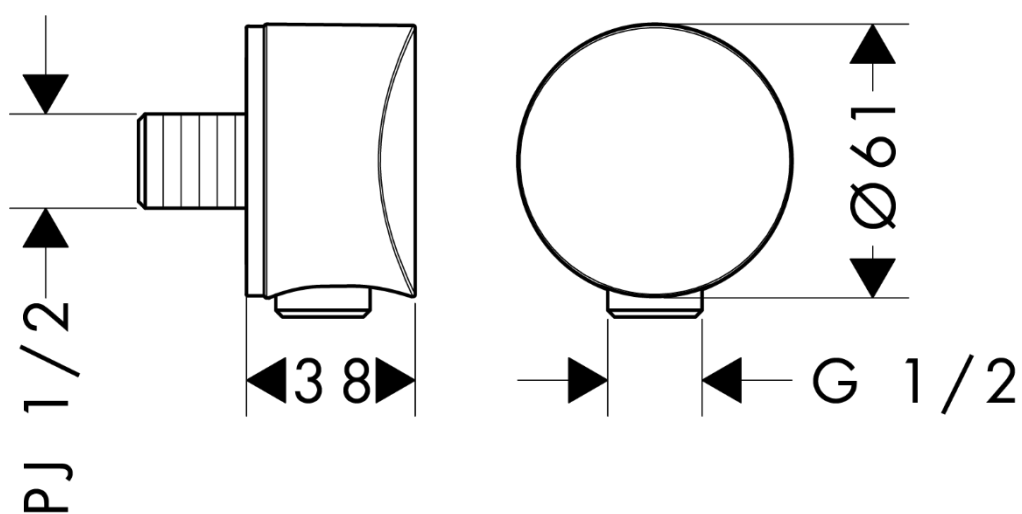
# 承認図

hansgrohe

製品名称: シャワー取出口 S (逆止弁付) クロム

製品品番: 26453000

SCALE:FREE



## 特記事項

- 逆流防止弁付き
- 2次側を止水する使用はできません
- 耐圧試験は推奨最高水圧以下で行ってください

※製品の仕様は予告なしに変更されることがありますので、ご検討の際は常に最新の情報をご確認いただきますようお願いいたします。

## 技術仕様

給水・給湯圧力	最低必要水圧	-
	最高水圧	推奨 0.5MPa (器具 1 次側止水部、静水圧)
使用最高温度		推奨 60°C 以下
使用可能水質		上水道
使用環境温度	一般地用	1~40°C
用途		一般住宅用 (屋内)