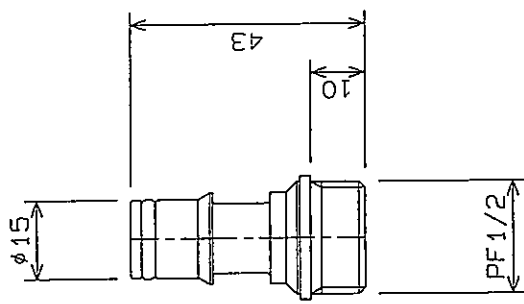


010 01000 1100001000 0 0101 0



| | | | | | | | | |
|-----------------|-------|-------|----------|----------|-----------|--------------------------|--------|------|
| COMPANY | GROUP | SCALE | DETO | MATERIAL | REVISIONS | NAME | NUMBER | CODE |
| グロ-エレクトロニクス株式会社 | 青木 | 1/1 | 93.10.16 | 別紙 | 000 | リテック 1994 ハンド・シフト・ニツル | 28 635 | |

Das Verfahren ist unter anderem durch die Erfindung geschützt. Jede Vervielfältigung, Verwertung oder Mitteilung an Dritte Personen ist strafbar und wird gerichtlich verfolgt.

GROHE
 GROHE GMP/PLM
 IS 2104th Subdivision