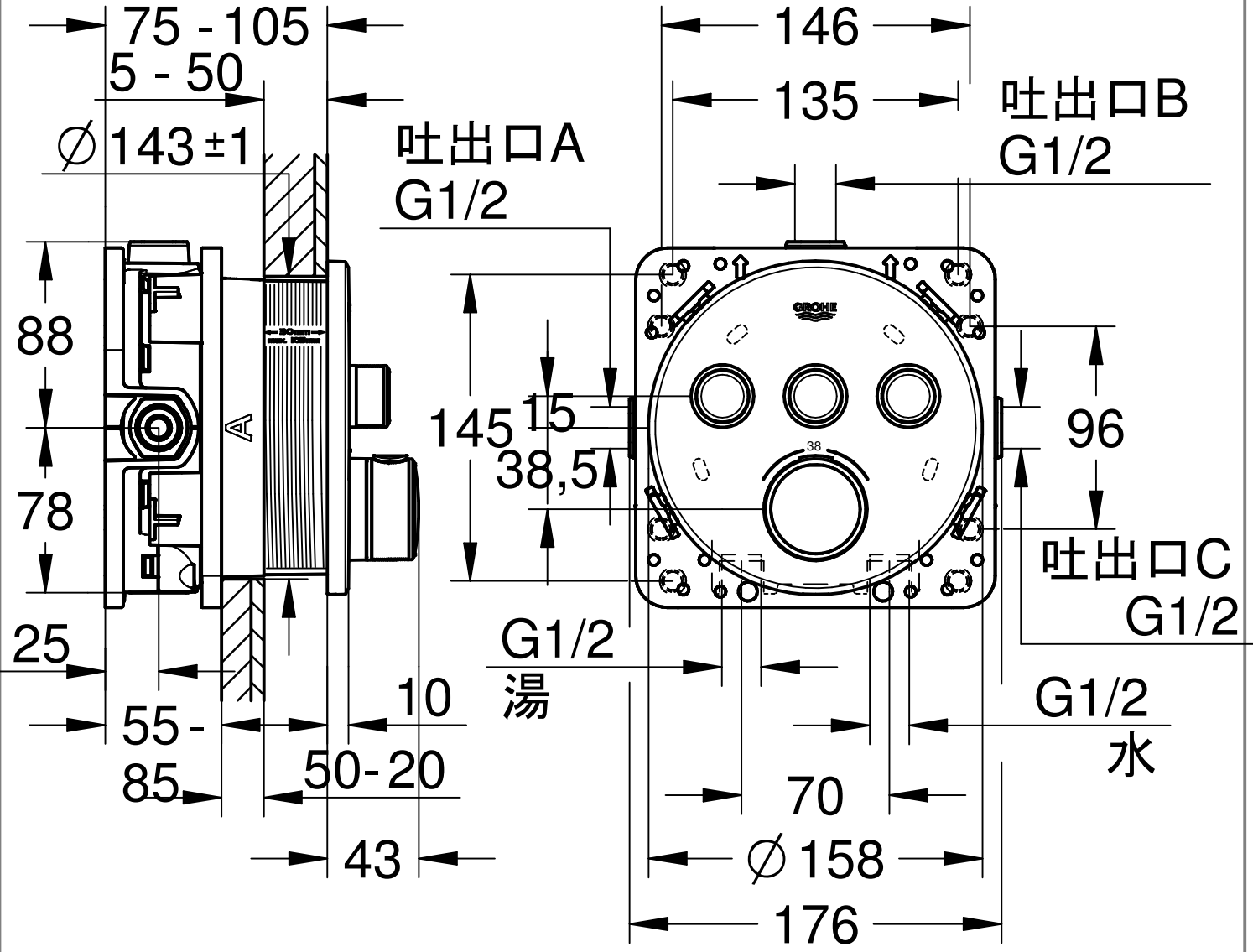
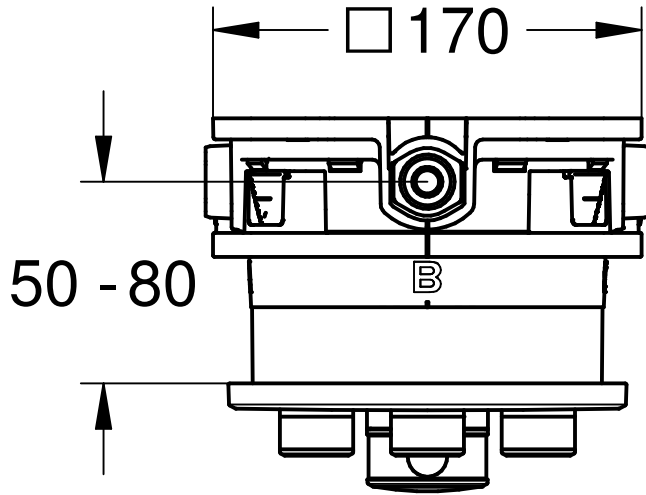
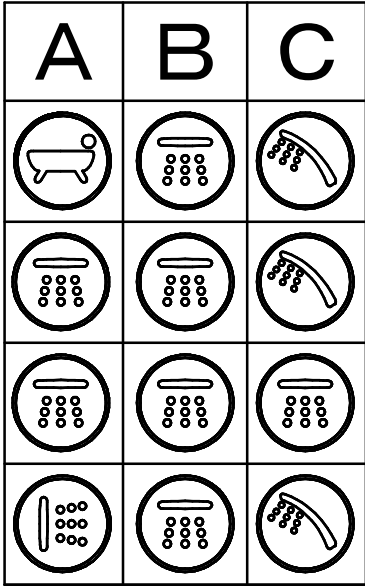


吐出口使用例



Maßstab / Scale	ÄM-Nr. / ECN	35600本体寸法変更		Grohe AG Industriepark Edelburg D-58675 Hemer Tel. 02372 / 93-0		
1:3	Datum / Date	20. 4.2019	10.2.2020			Copyright reserved
	Verantw. / Respons	Matsumoto	Sekine			
Status	Geprüft / Approved	Rikukakwa	Matsumoto	THERMOST.SHOWER EXPOSED PARTS RAPIDOBX, CONCEALED-		
	Benennung / Title	2912100J 3560000J			Zeichnung Nr. / Drawing No.: TPI-Referenz / TPI-Reference: m2912100J+3560000J	