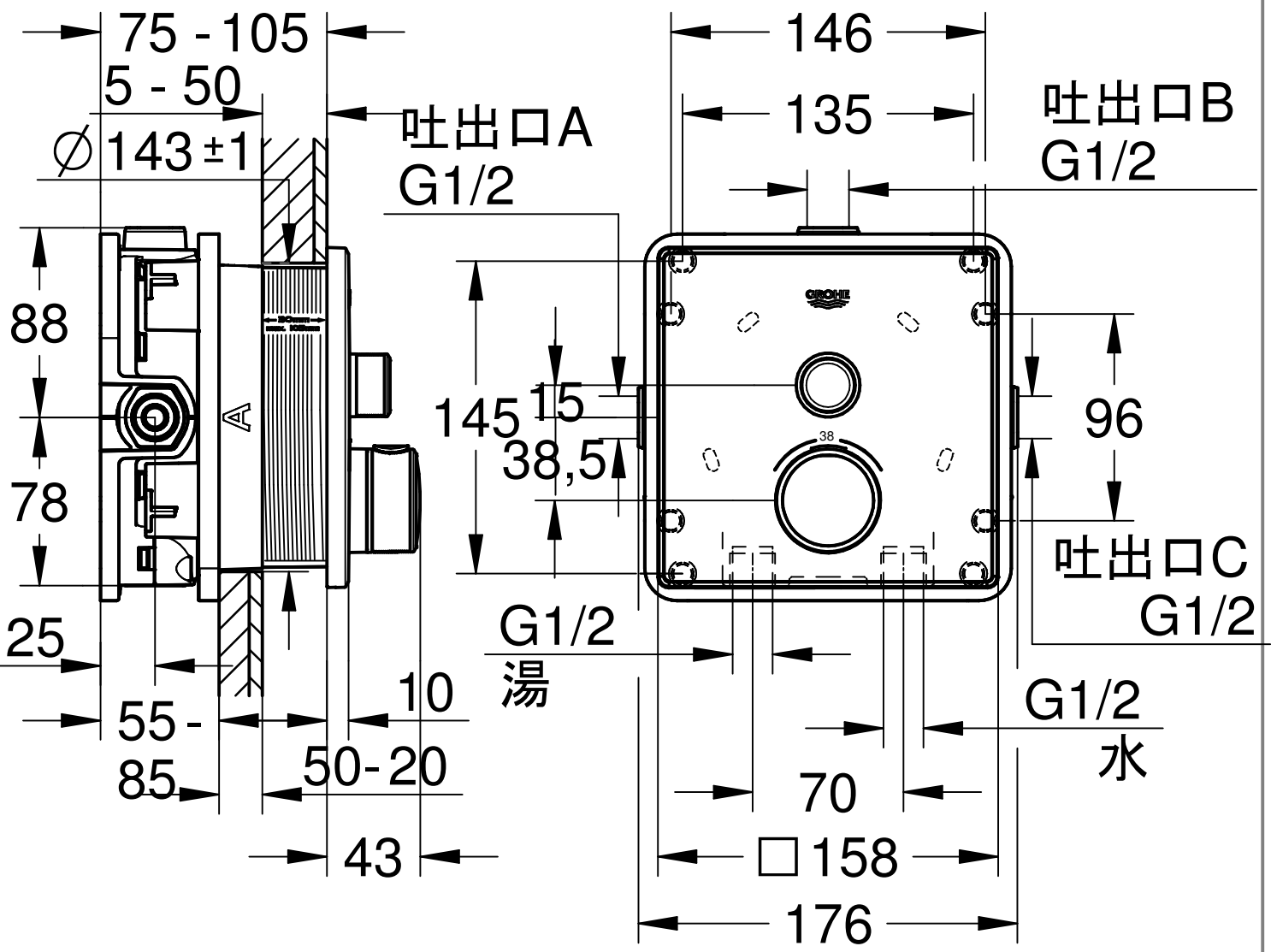
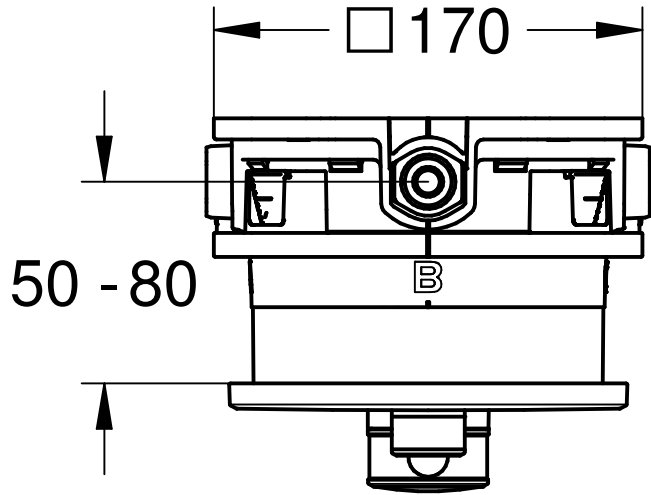


吐出口使用例

A	B	C
×		×
×		×
×	×	
	×	

x=PLUG



Maßstab / Scale	ÄM-Nr. / ECN	35600本体寸法変更		Grohe AG Industriepark Edelburg D-58675 Hemer Tel. 02372 / 93-0	
1:3	Datum / Date	4.9.2019	10.2.2020		
	Verantw. / Respons	Sekine	Sekine		
	Geprüft / Approved	Matsumoto	Matsumoto		
Status	THERMOST.SHOWER EXPOSED PARTS				Zeichnung Nr. / Drawing No.:
	RAPIDOBX, CONCEALED-				
	Prod.-No. + variants: 2912300J 3560000J				TPI-Referenz / TPI-Reference: m2912300J+3560000J