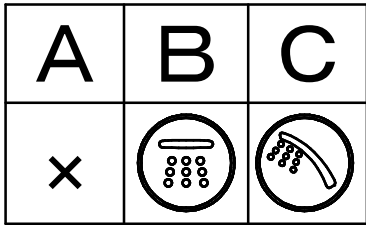
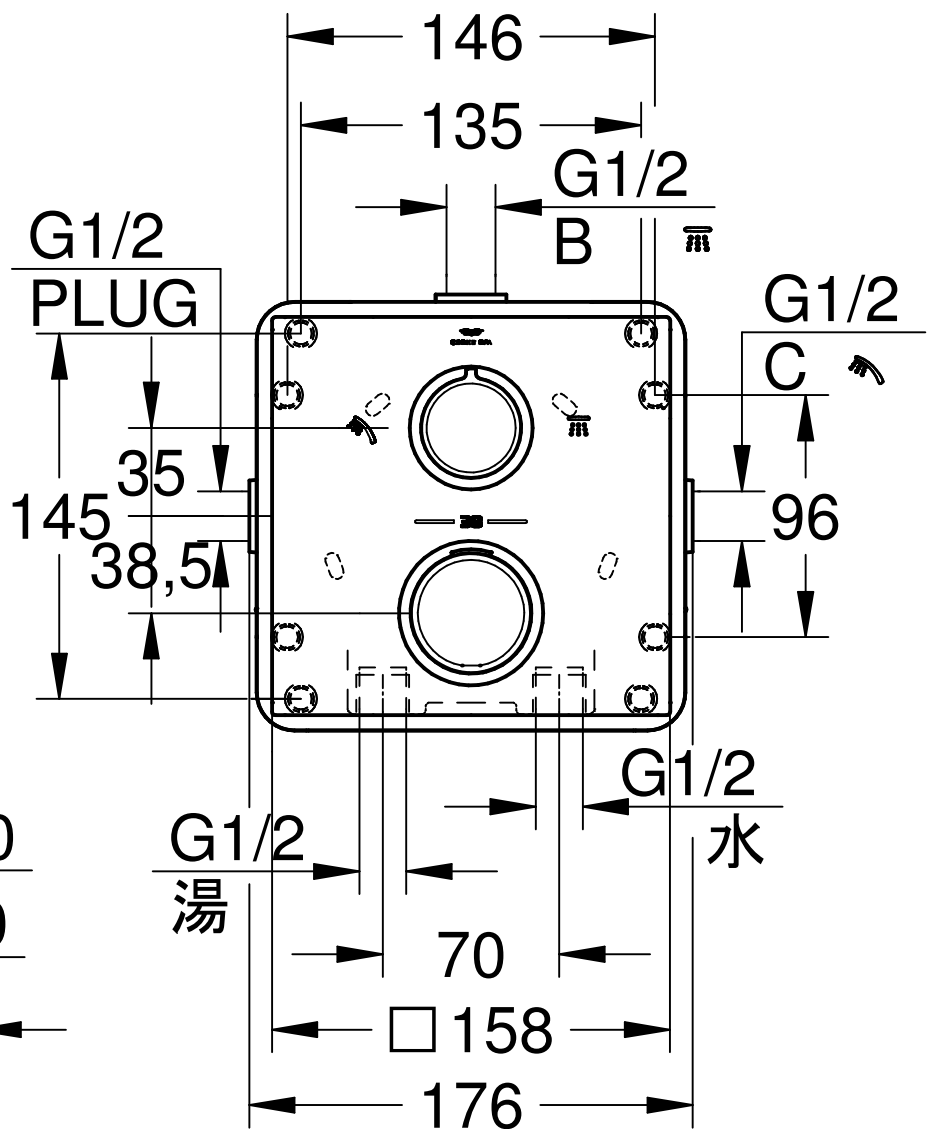
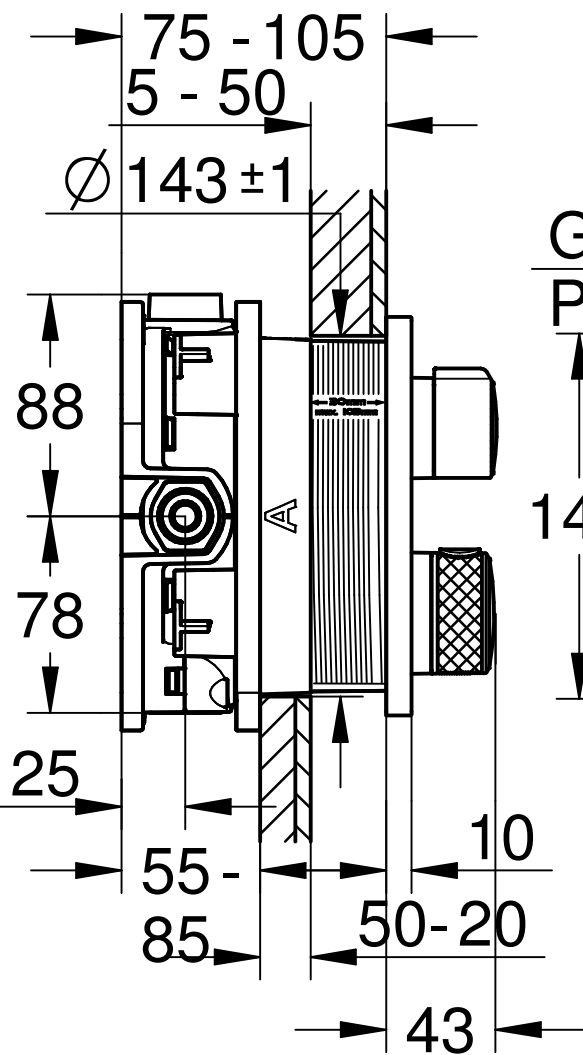
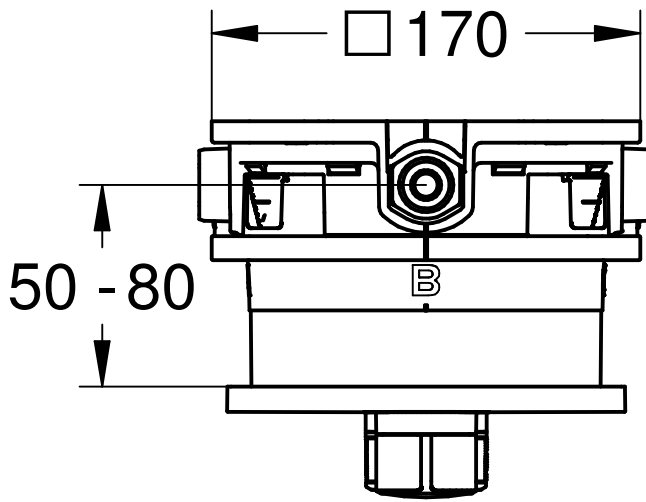


吐出口使用方法



x=PLUG



Maßstab / Scale	ÄM-Nr. / ECN	35600000	35604000	Grohe AG Industriepark Edelburg D-58675 Hemer Tel. 02372 / 93-0	
1:3	Datum / Date	10. 2.2020	20. 2.2024		
	Verantw. / Respons	Sekine	Matsumoto		
Status	Geprüft / Approved	Matsumoto	Sato	CONCEALED THM SHOWER RAPIDOBX, CONCEALED-	
	Benennung / Title	2918120J 3560000J			Zeichnung Nr. / Drawing No.: TPI-Referenz / TPI-Reference: m2918120J+3560000J
	Prod.-No. + variants:				