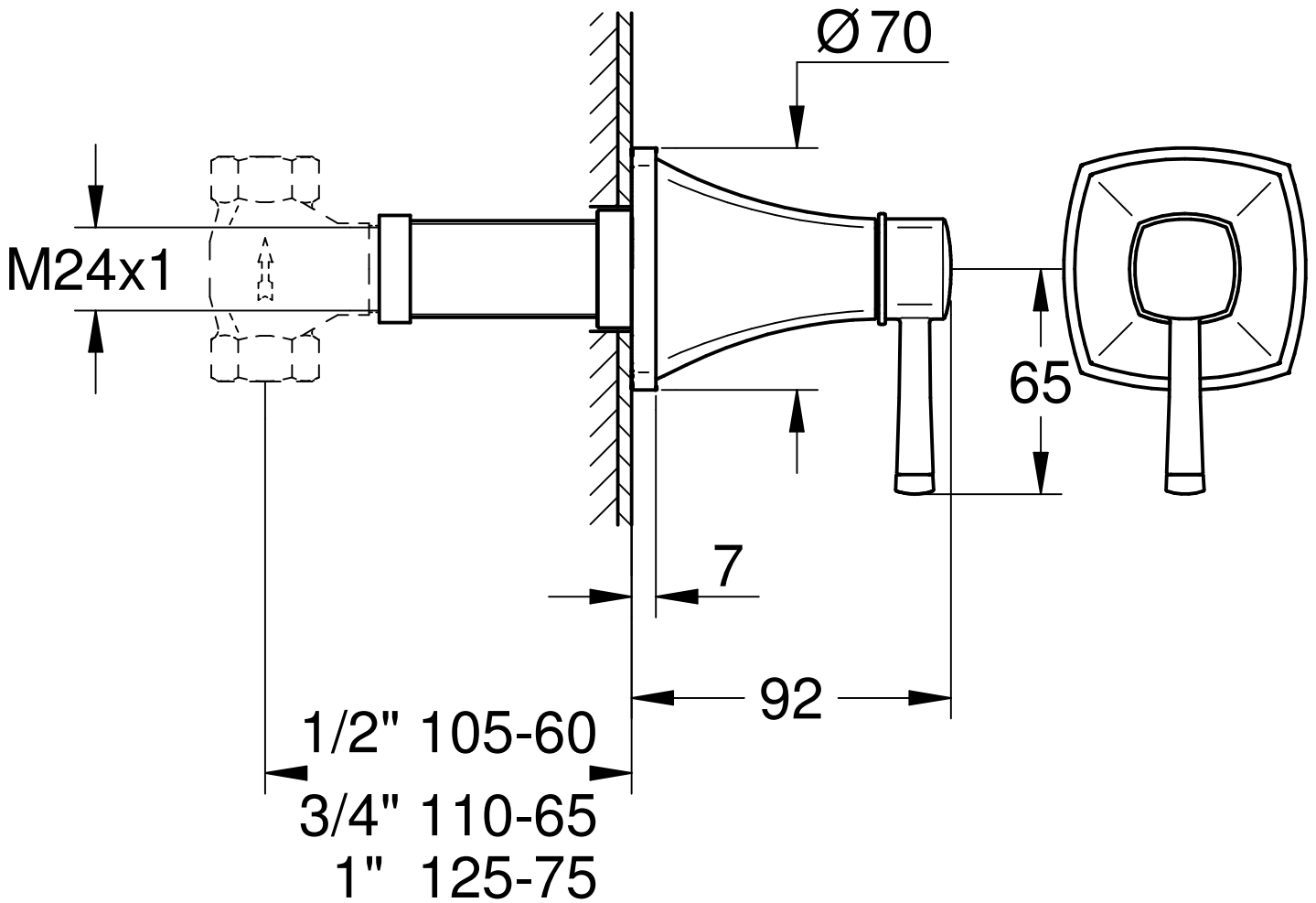
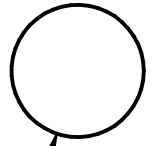



Ø 35 - Ø 45



埋込本体部が別途必要です。
埋め込み寸法、穴あけ寸法は埋込
ストップバルブにより違います。

Maßstab / Scale	ÄM-Nr. / ECN	26037000	GROHE SPA		Grohe AG Industriepark Edelburg D-58675 Hemer Tel. 02372 / 93-0	
1:2	Datum / Date	20. 8.2013	20. 2.2024			
	Verantw. / Respons	Matsumoto	Matsumoto	Copyright reserved		
	Geprüft / Approved	Rikukawa	Sato			
Status	Benennung / Title	VENTIL,UP- CONCEALED VALVE				Zeichnung Nr. / Drawing No.:
	Prod.-No. + variants:	2942000J 29420IG0J				TPI-Referenz / TPI-Reference: m2942000J_19944000_3a