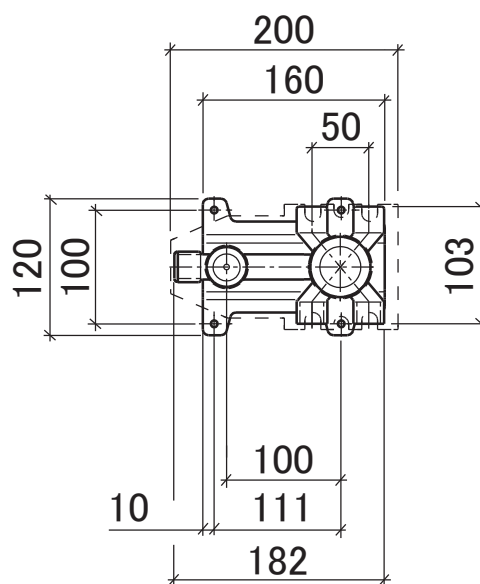


埋込部詳細



品番

36. 812. 710. XX + 35. 806. 970. 90

セレクション名

L L L U

仕上

品名

壁埋込型シングルレバー洗面用混合栓

寸法参考図

