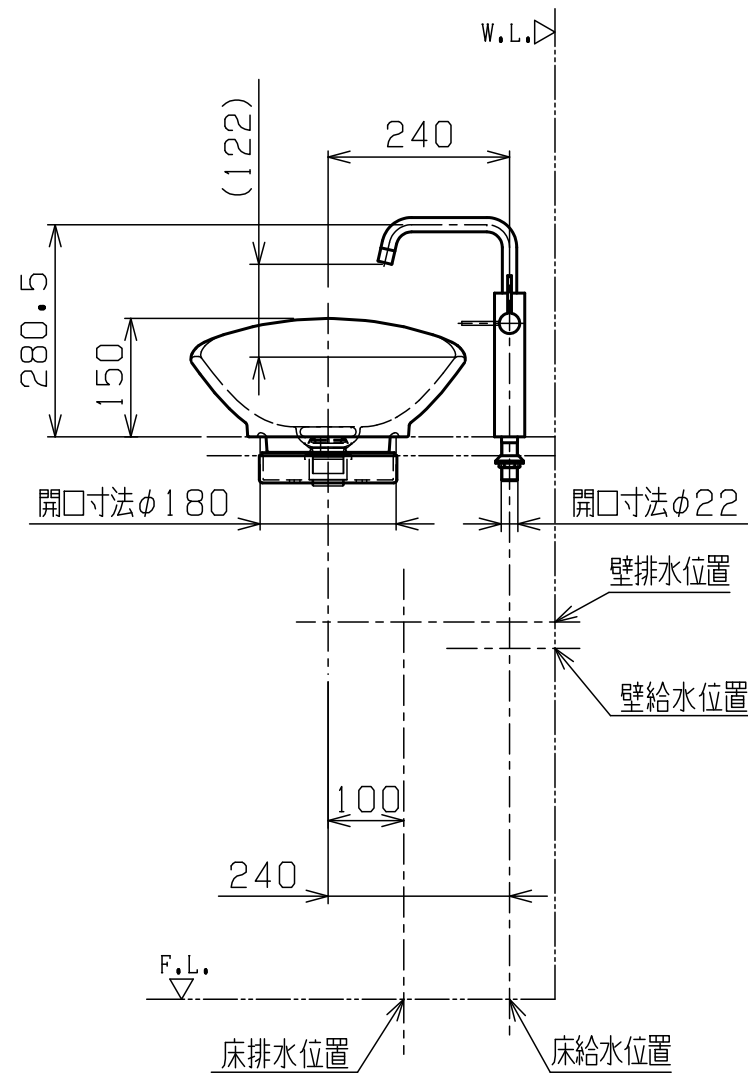
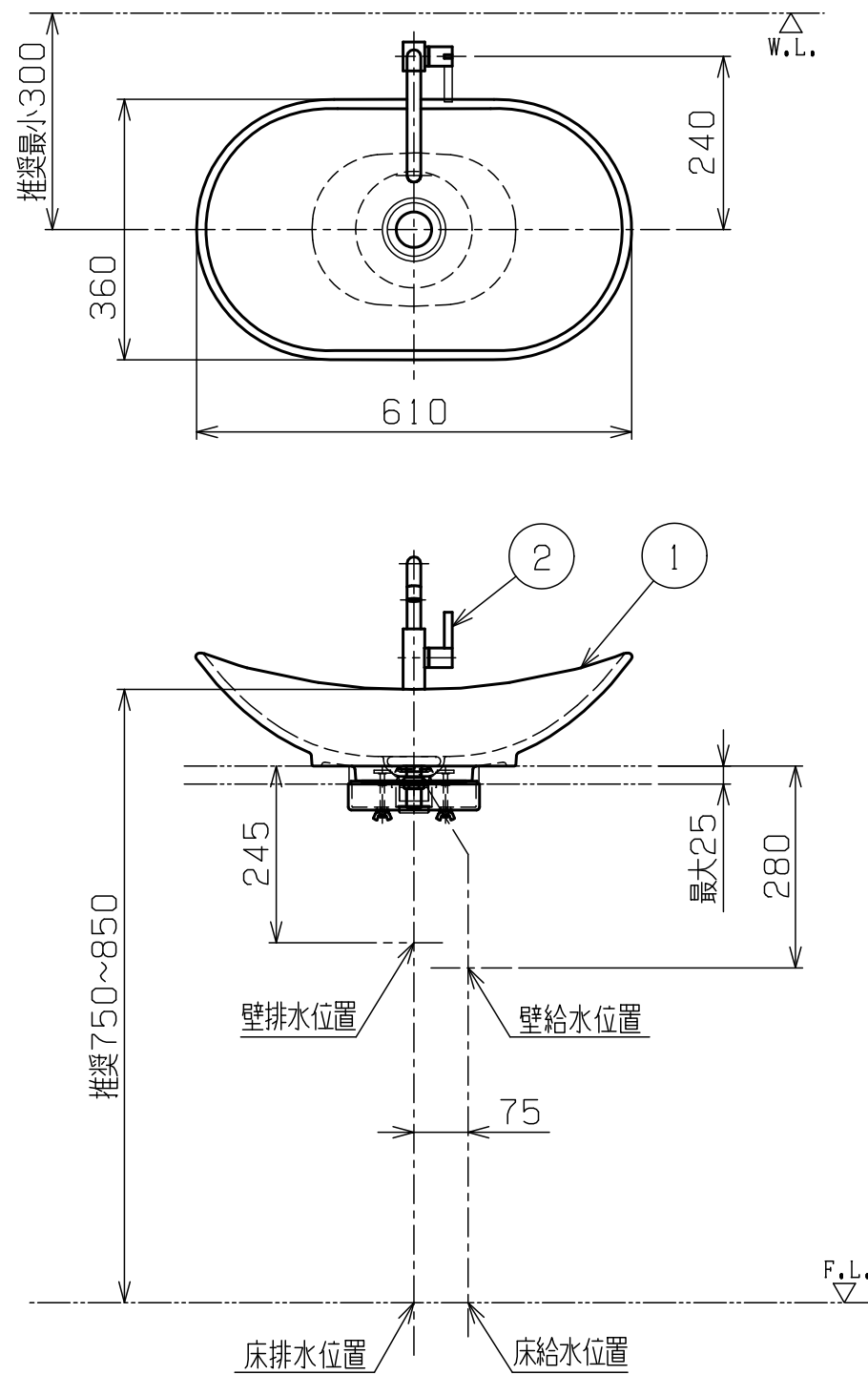


改訂番号	作成年月日	改訂履歴	担当	承認
△1				
△2				
△3				



4110.60.R1 容量7.3L 重量10.0kg  
 ・ボウルのカウンター設置部はシリコンにてコーキングしてください。  
 ・本製品は陶磁器のため、出来上りに多少の寸法誤差が生じる場合があります、  
 現物にあわせて取付をお願いします。  
 ・水栓金具からの吐水量によっては水跳ねが生じます、  
 その場合は吐水量を絞ってお使いください。

					物件名	
					顧客名	
					品名番号	
					名称	手洗器セット図
					図面番号	SS-3109-0P
5					尺度	1/10
4					検図	検図
3					改訂	製図
2	水栓金具		1	FC4100TC/TCZ	作成年月日	
1	手洗器		1	4110.60.R1		
部番	部品名	材質	個数	備考	16.06.15	