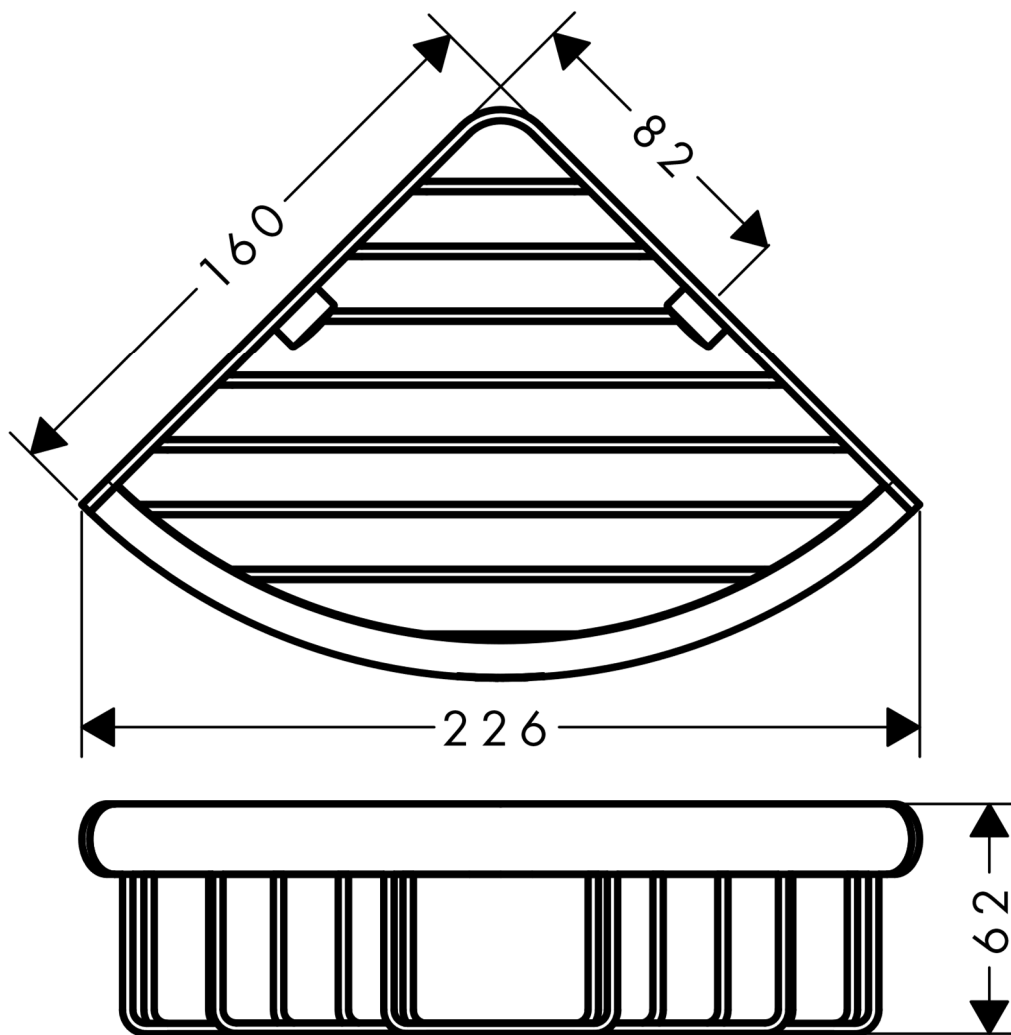


# 承認図

製品名称: ログスユニバーサル コーナーバスケット

製品品番: 41710000



## 特記事項

- 表面仕上げ: クロム

## 技術仕様

給水・給湯圧力	最低必要水圧	-
	最高水圧	-
使用最高温度		-
使用可能水質		上水道
使用環境温度	一般地用	1~40℃
用途		一般住宅用(屋内)