

- 8) ⑨～⑫までの排水部材を図10の順番で  
 ①ボウル本体へ、水漏れのないように  
 ⑬組付ネジでしっかりと締め付けます。

その後⑧排水キャップを⑨排水口に  
 回しながらはめ込み取付けて下さい。

(図11参照)

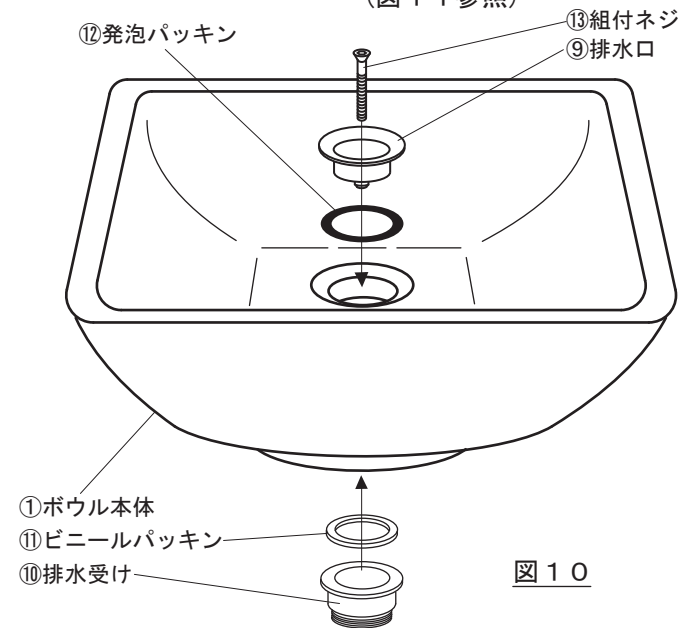


図10

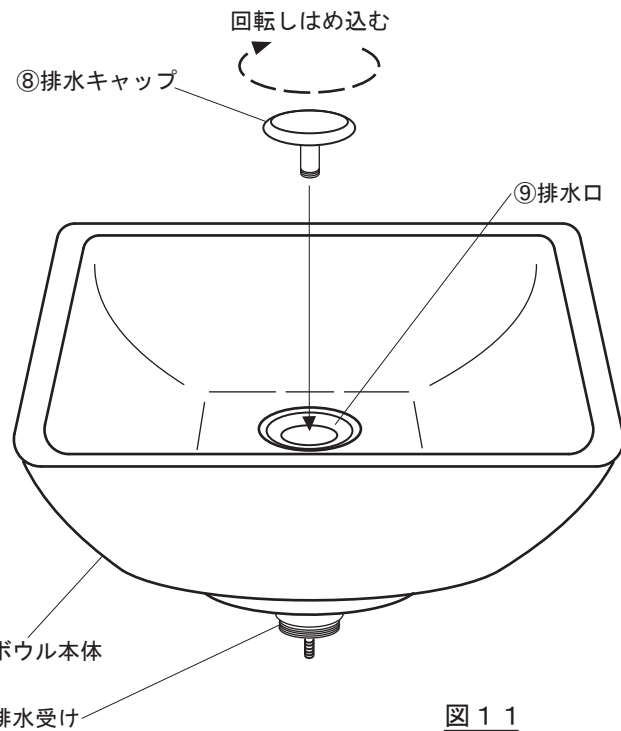


図11

### ⚠ 使用上のご注意 (必ずお読みください)

用途以外のご使用はしないでください。事故の原因となります。

- ・取付設置店様は取付設置終了後、正常に作動する事を確認するとともに、お客様に使用方法・お手入れの仕方を説明して下さい。
- ・本製品に登ったり、ぶらさがったり、もたれたりしないで下さい。また、たたく・ぶつける等衝撃を与えないで下さい。
- ・陶器の手洗器は、硬い物を落下させると破損してしまいますのでご注意下さい。
- ・もしも⑧排水キャップを破損してしまった場合は排水目皿セット(品番 68.09.00)を御注文下さい。
- ・冷水・熱湯をかけたりしないで下さい。また、高熱の機器を近くに置かないで下さい。
- ・修理技術者以外は修理改造を絶対に行わないで下さい。

### 3. お手入れ方法

本製品がいつまでも美しさを保つよう下記に従ってお手入れしてください。

- ・手洗器の汚れは浴室用洗剤等をスポンジにつけて磨きます。磨いた後は布などで水拭きし、最後に空拭きをして下さい。
- ・排水口にヘアキャッチャーが付属している場合は、引き上げて取り出しゴミを取り除いた後、水洗いしてぬめりを落として下さい。

製造元



ビレロイ & ボッホ社(ドイツ)

輸入総代理店



〒160-0023 東京都新宿区西新宿6-6-3 製品についてのお問い合わせは  
 新宿国際ビルディング新館9階  
 https://www.le-bain.com

・TEL 03-5909-0503~4  
 ・FAX 03-5909-0518

2018.02



## Villeroy & Boch ARTIS 置き型手洗器

該当品番 : 4178.41.01 4179.43.01

### 1. 部品確認

1) 下表を基に部品の数量確認を行って下さい。

同梱部品					
Villeroy & Boch LOOP & FRIENDS 置き型手洗器					
①ボウル本体	②取付プレート ③スペーサー	④取付ネジ	⑤ナット	⑥取付設置・取扱説明書	⑦テンプレート
	 取付プレート...1枚 スペーサー...3ヶ	 チューブ 長 短 ※チューブ付			
1台	1セット	長短各3本(計6本)	3ヶ	1枚	1枚
⑧排水キャップ	⑨排水口	⑩排水受け	⑪ビニールパッキン	⑫発泡パッキン	⑬組付ネジ
※陶器			※ビニール(透明)	※発泡ゴム(黒)	
1ヶ	1ヶ	1ヶ	1ヶ	1ヶ	1ヶ
⑭止水パッキン					
1枚					

### ⚠ 取付設置前のご注意 (必ずお読みください)

- ・取付けは本書の通りに実施し、取付設置店様が行って下さい。誤った取付は事故やケガの原因となります。
- ・高温になる場所へは設置しないで下さい。
- ・取付設置時はボウル本体表面にカバーをかけるなどし、キズがつかないようにご注意下さい。
- ・ボウル本体重量に耐え得る、強度のあるカウンターへ取付けて下さい。カウンターの強度やボウル本体の固定が不十分な場合、外れが生じたりガタツキ又は破損の原因となります。

## 2-1. 取付設置方法

- 1) 取付けるカウンターへ⑦テンプレートを  
使用しφ185mmのカウンター取付穴を  
開口します。  
この時、開口の木口面は必ず仕上げてください。  
(図1参照)

※カウンター厚さは22~60mmまで対応  
しています。

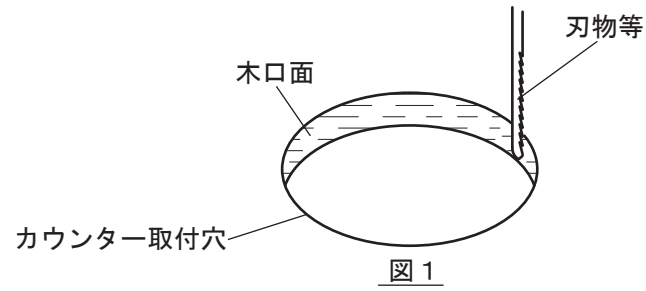


図1

- 2) ⑭止水パッキンを切抜き線部分でカウンター取付穴より  
ひと回り大きくリング状にくり抜きます。(図2参照)

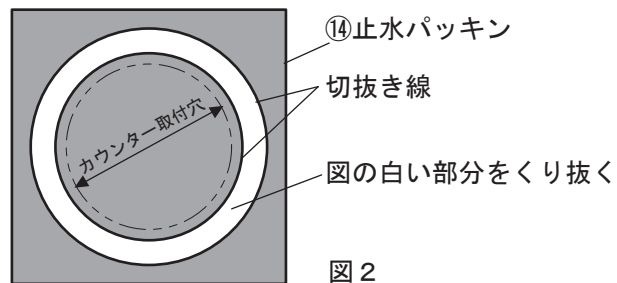


図2

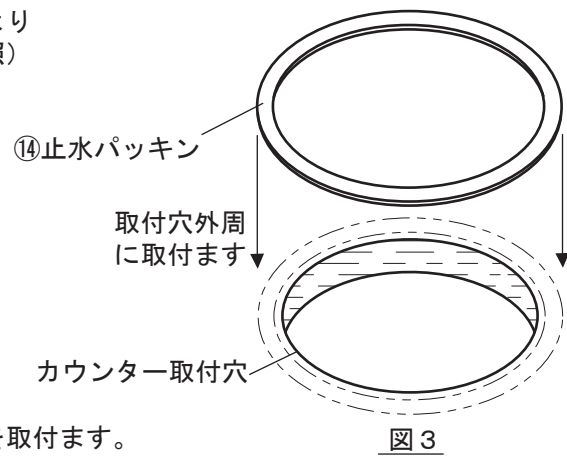


図3

- カウンター取付穴外周にくり抜いた⑭止水パッキンを取付ます。  
(図3参照)

- 3) ①ボウル本体を⑭止水パッキンの取り  
付いたカウンター取付穴中央へ設置し  
ます。(図4参照)

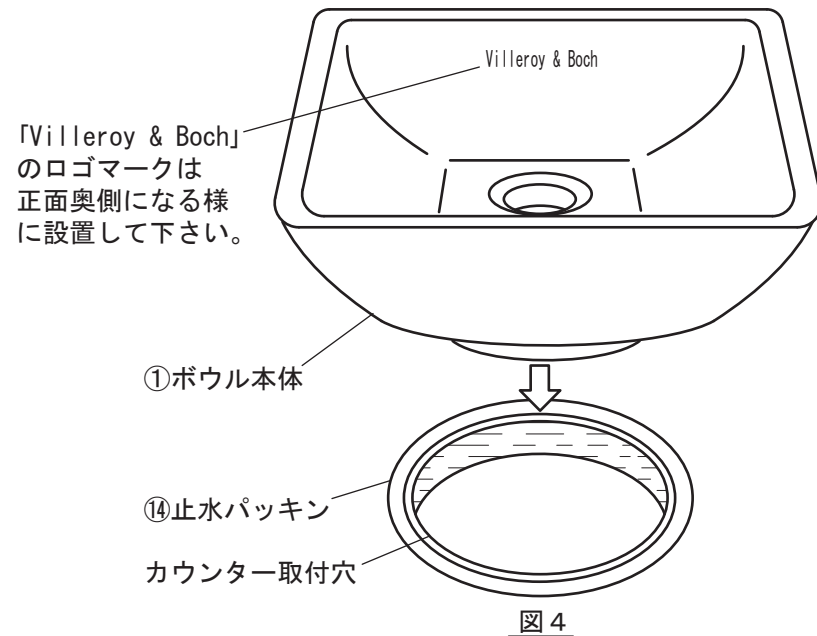


図4

- 4) カウンター裏面より取付穴からボウル裏面の底部ネジ  
差込穴へ④取付ネジ(チューブ付)のフック部を計3箇所  
引っ掛けます。(図5参照)

④取付ネジはカウンター厚さ22~25mmまでは短い取付  
ネジを使用して下さい。  
カウンター厚さ25~60mmの場合は長い取付ネジを  
使用して下さい。

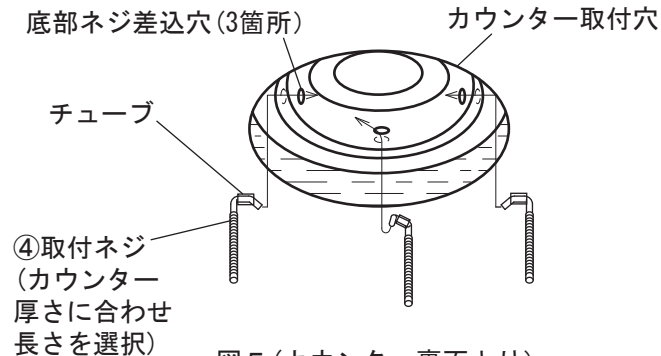


図5 (カウンター裏面より)

- 5) ②取付プレートに付いている③スペーサー(3ヶ)を  
ニッパーで切取って下さい。(図6参照)

ボウルに引っ掛けた④取付ネジに②取付プレートと  
③スペーサーを通し、⑤ナットにて締め込みボウル  
本体をカウンターへ固定します。(図7参照)

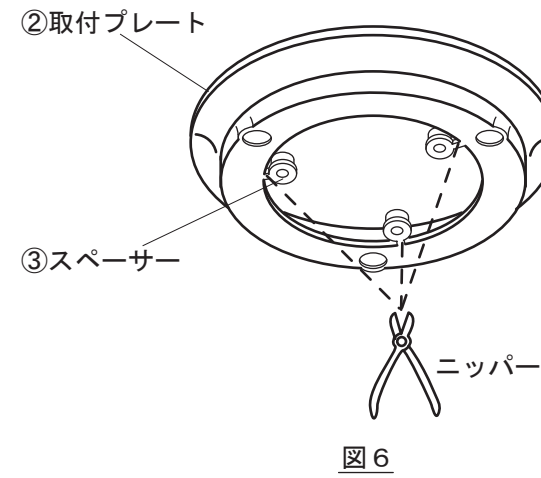


図6

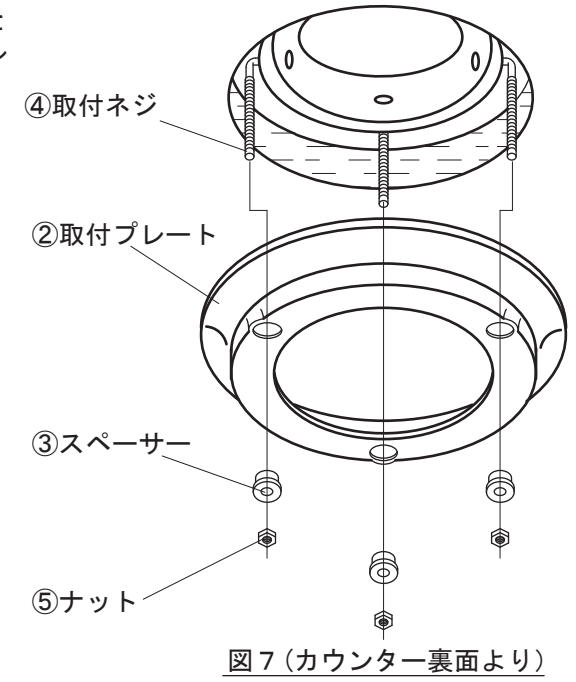


図7 (カウンター裏面より)

- 6) ボウルを固定した状態を右図に示します。  
(図8参照)

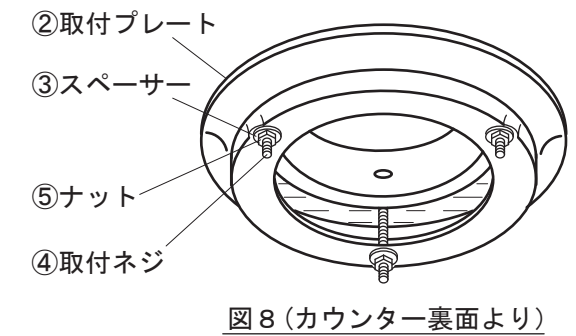


図8 (カウンター裏面より)

- 7) ①ボウル本体のカウンター接地部をシリコンにて  
コーキングします。  
はみ出したコーキングはふき取って仕上げてください。  
(図9参照)

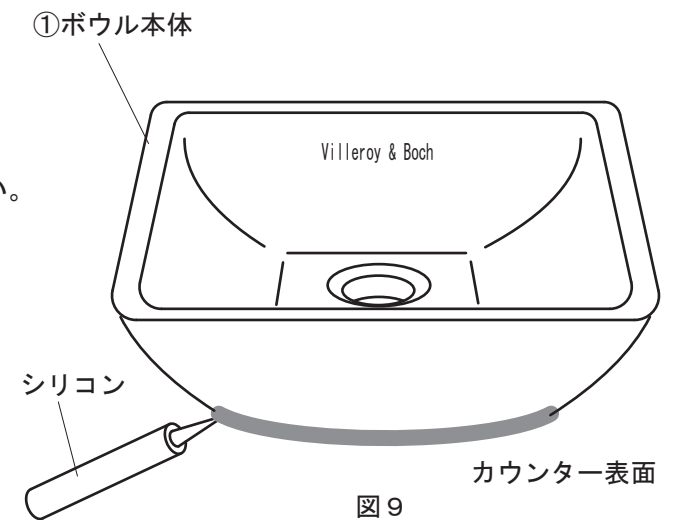


図9

次ページに続く