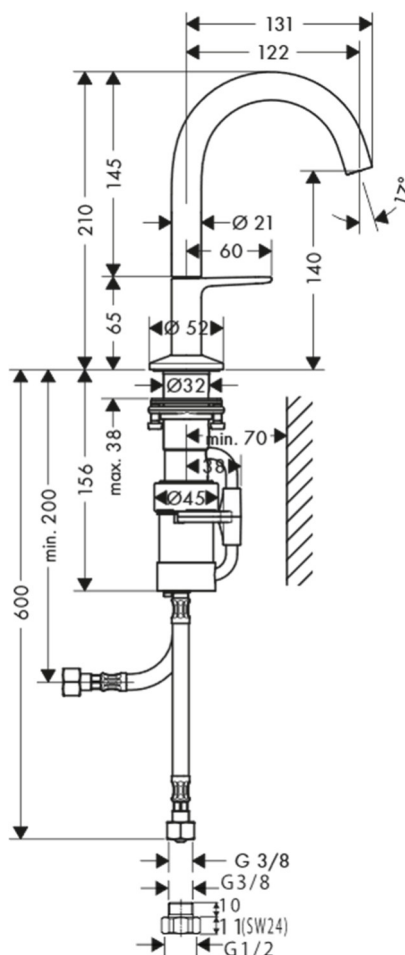


承認図

製品名称: アクサーワン セレクト洗面混合水栓 140

製品品番: 48010000



特記事項

- 表面仕上げ: クロム
- 接続ジョイント付き(2個)
- ハンドルを押して吐・止水、回転させ温度調整を行います
- 流量上限 5L/分(定量節水仕様) 泡沫吐水

※製品の仕様は予告なしに変更されることがありますので、ご検討の際は常に最新の情報をご確認いただきますようお願いいたします。

技術仕様

給水・給湯圧力	最低必要水圧	推奨 0.1MPa(器具1次側、流動圧)
	最高水圧	推奨 0.5MPa(器具1次側、静水圧)
使用最高温度		推奨 65℃以下
使用可能水質		上水道
使用環境温度	一般地用	1~40℃
用途		一般住宅用(屋内)