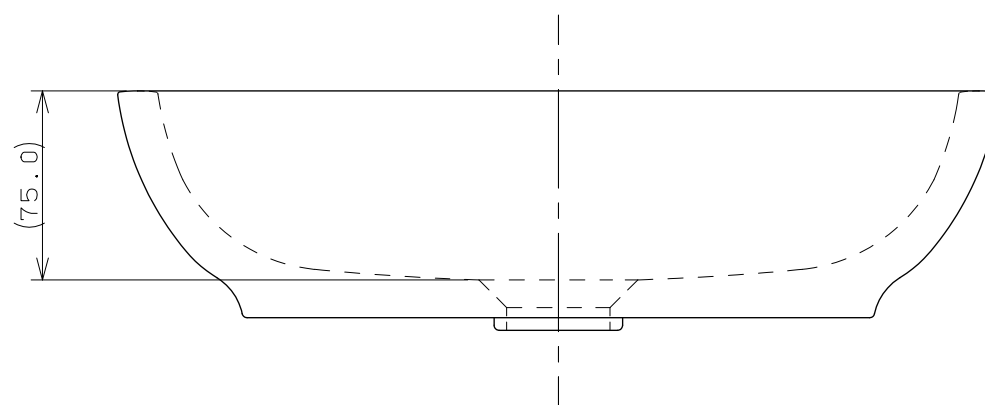
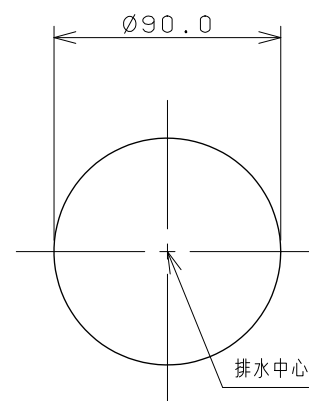
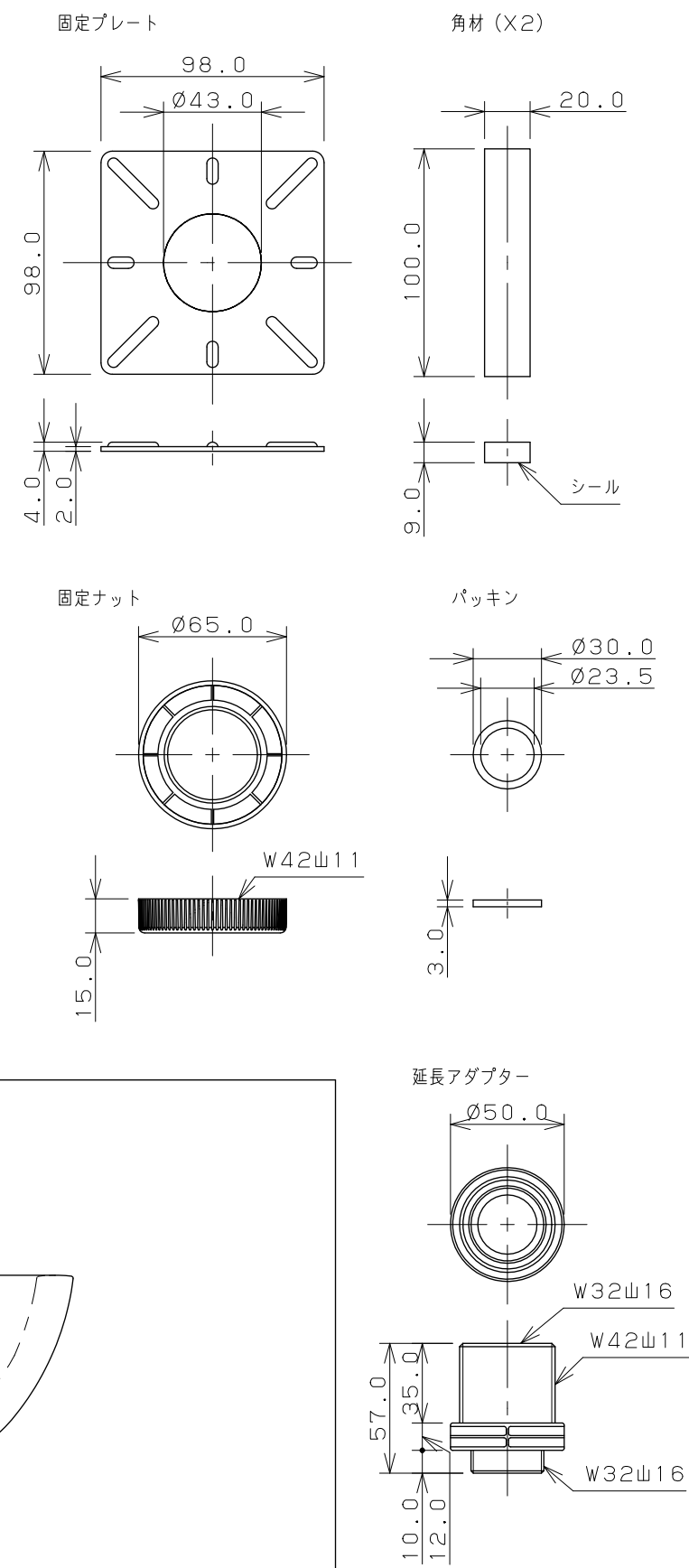


カウンター切込寸法



同梱部品



※1 () 内寸法は参考寸法である。
 ※2 カウンター厚み：10mm~30mm

	単位 mm	尺度	1/3	製 図 検 査 承 認	品番	493-068-R
				黒崎 甲藤 辻		
				2016年01月27日 作成	品名	丸型手洗器
				図番 CSK493068RA		