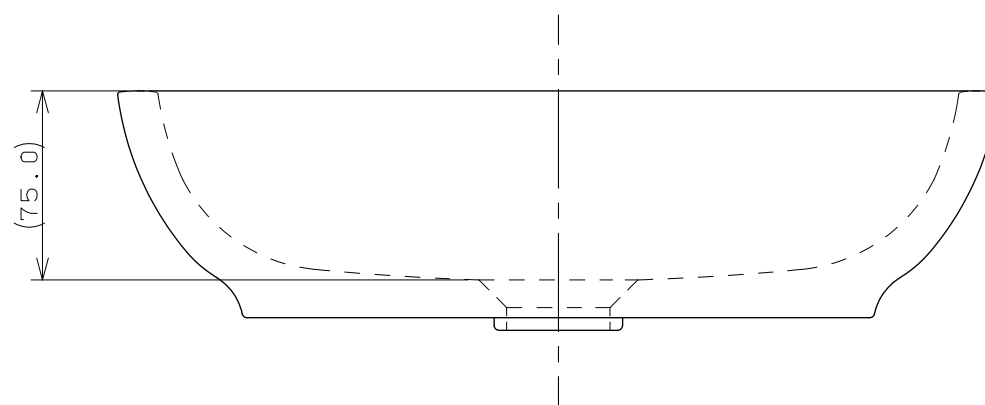
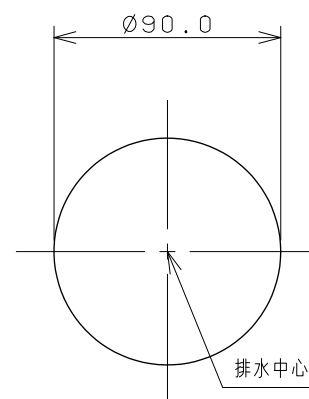
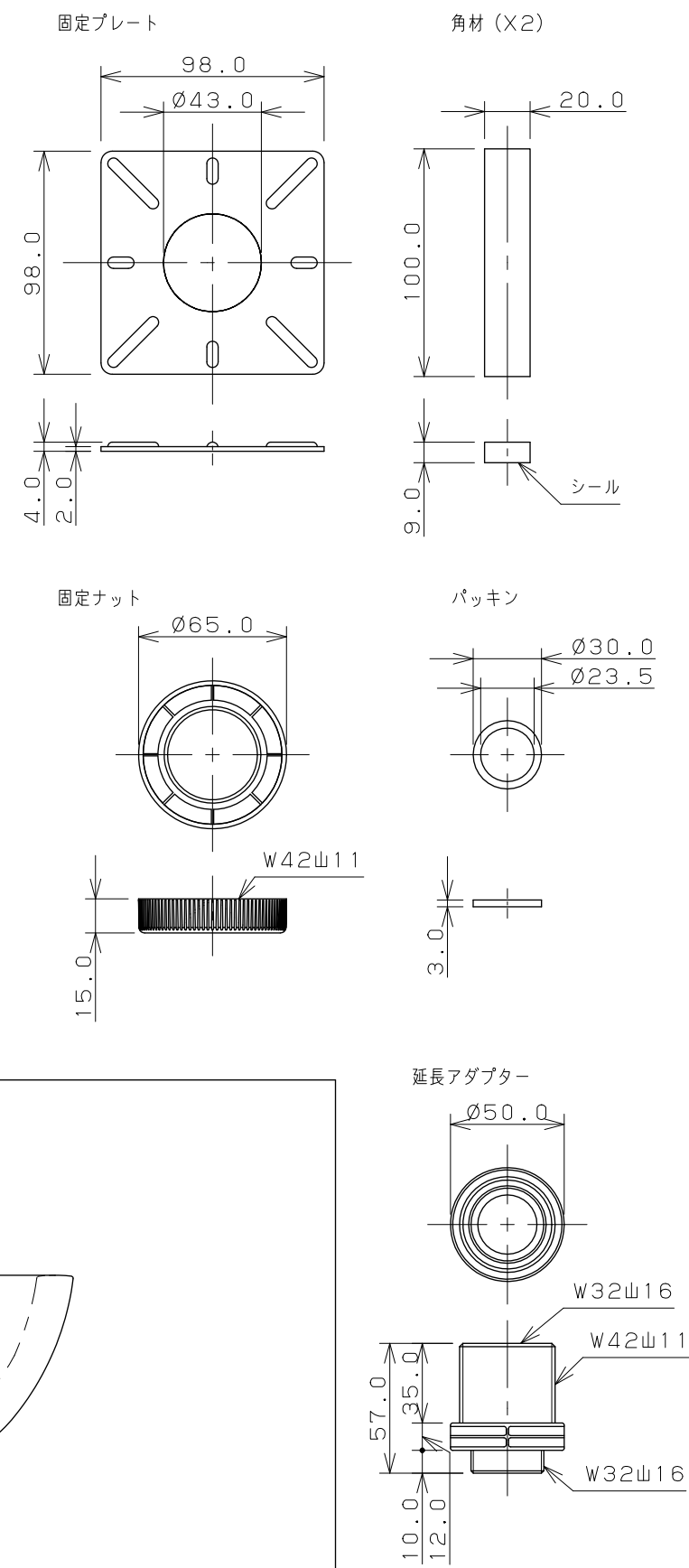


カウンター切込寸法



同梱部品



※1 () 内寸法は参考寸法である。
 ※2 カウンター厚み：10mm~30mm

| | | | | | | | |
|----------------|----------------|--------|------|------|-----|---|--------------|
| | 単位 mm | 尺度 1/3 | 製 黒崎 | 検 甲藤 | 承 辻 | 認 | 品番 493-068-S |
| | 2016年01月27日 作成 | | | | | | 品名 丸型手洗器 |
| 図番 CSK493068SA | | | | | | | |