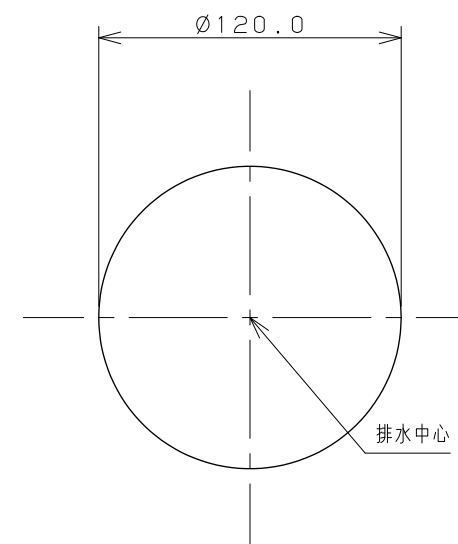
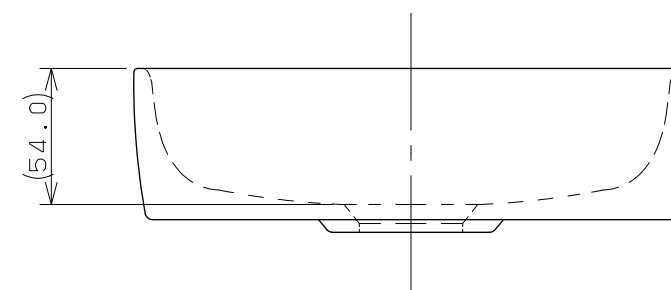
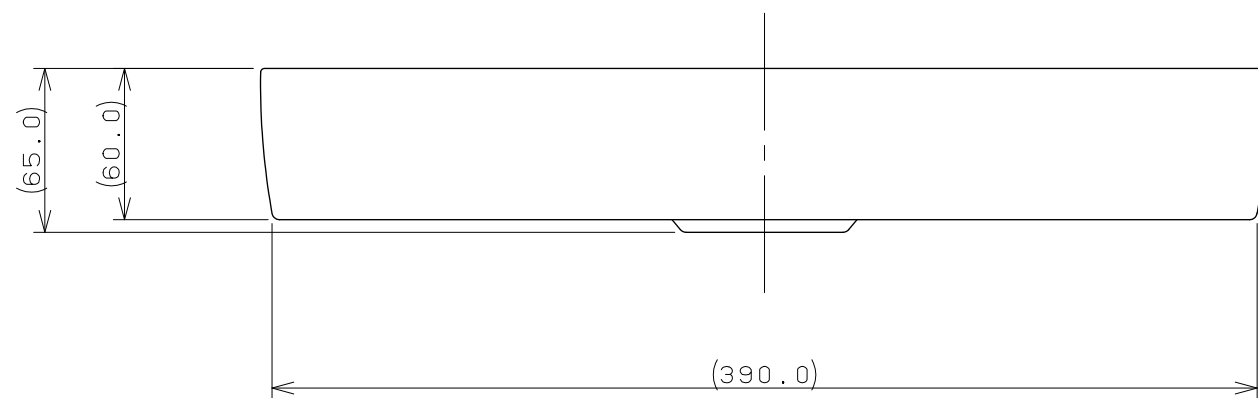
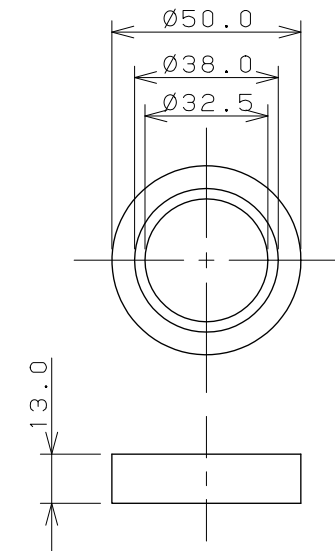


カウンター切込寸法

同梱部品 (縮尺 1/2)



スペーサー (X1)



※1 () 内寸法は参考寸法である。

 KAKUDAI	単位 mm 尺度 1/3	製 図 岡 本	検 図 甲 藤	承 認 中 嶋	品 番 493-073-BR 品 名 角型手洗器
		2016年01月27日 作成 図番 CSK493073BRA			