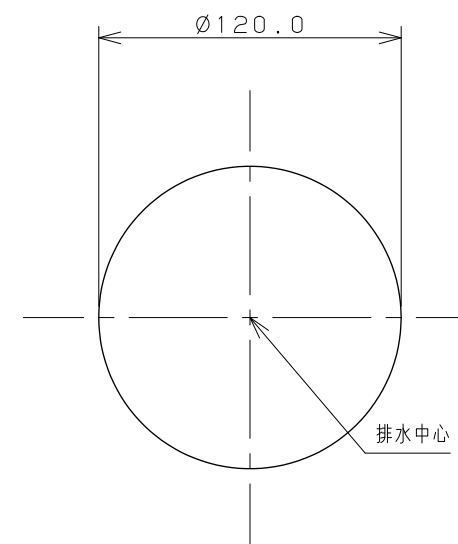
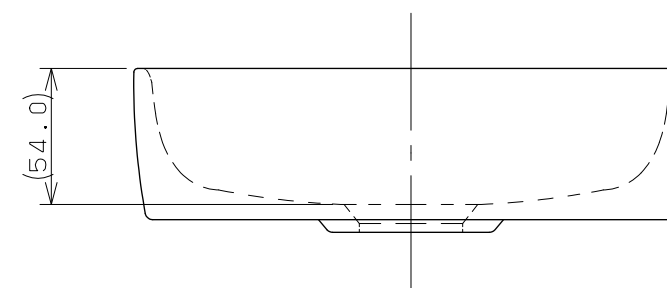
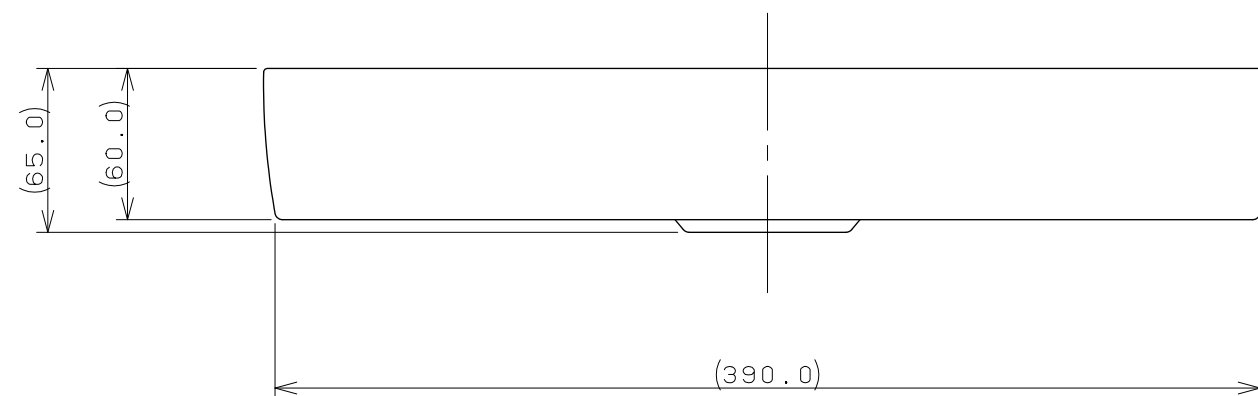
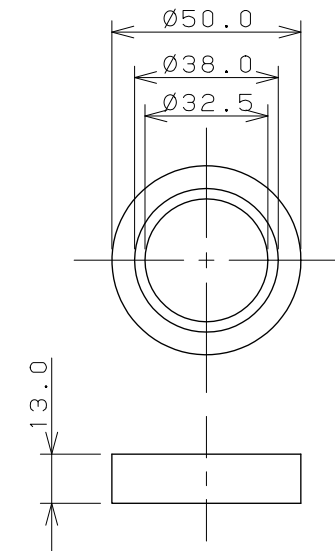


カウンター切込寸法

同梱部品 (縮尺 1/2)



スペーサー (X1)



※1 ( ) 内寸法は参考寸法である。

	単位 mm 尺度 1/3	製 図	検 図	承 認	品 番 493-073-R
		岡本	甲藤	中嶋	
2016年01月22日 作成 図番 CSK493073RA					