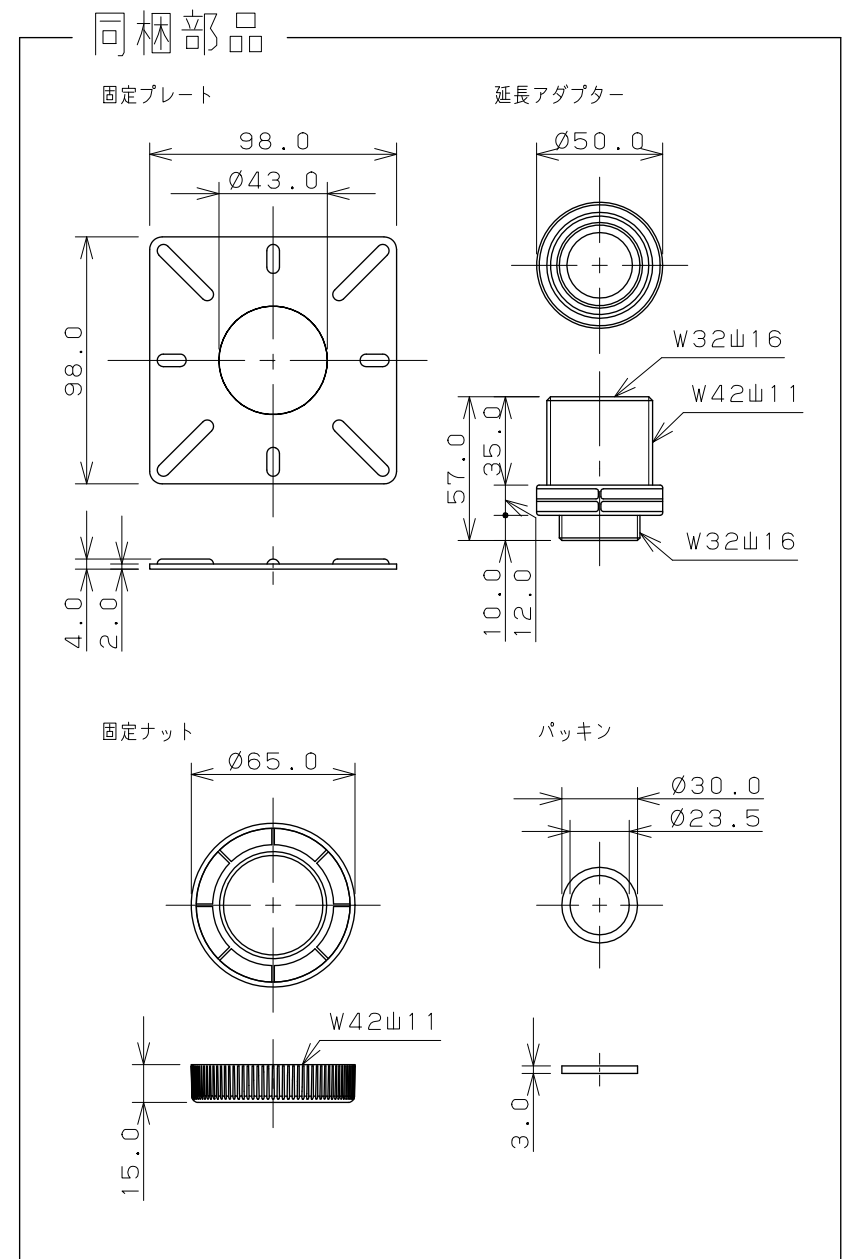
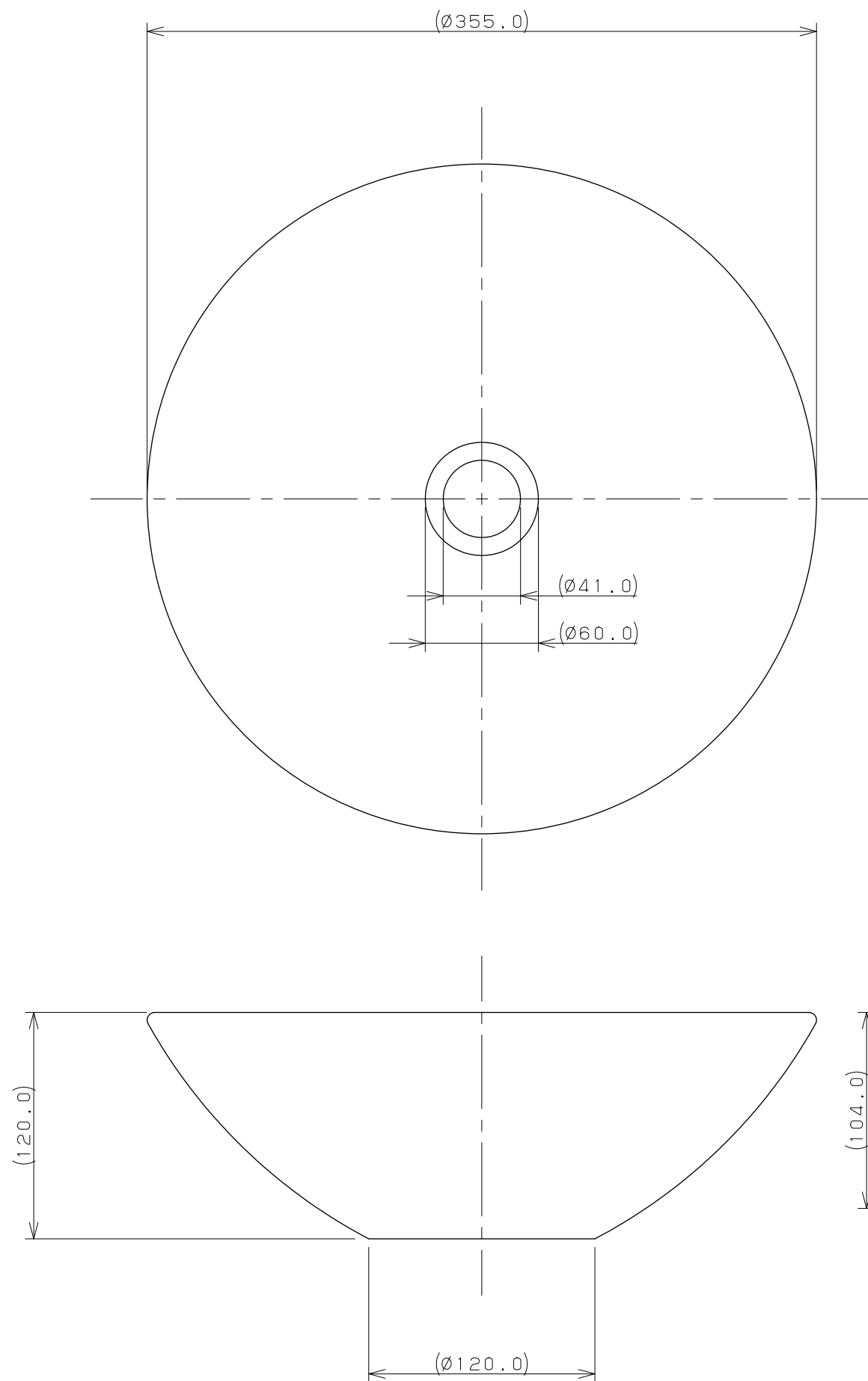


カウンター切込寸法



※1 () 内寸法は参考寸法である。
 ※2 カウンター厚み：15mm~30mm

	単位 mm	尺度 1/3	製 岡本	検 梶川	承 辻	認	品番 493-095-T
	2017年02月03日 作成						品名 丸型手洗器
図番 CSK493095TC							