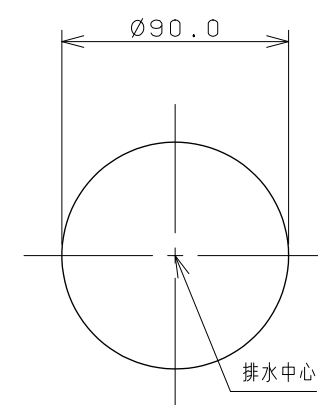
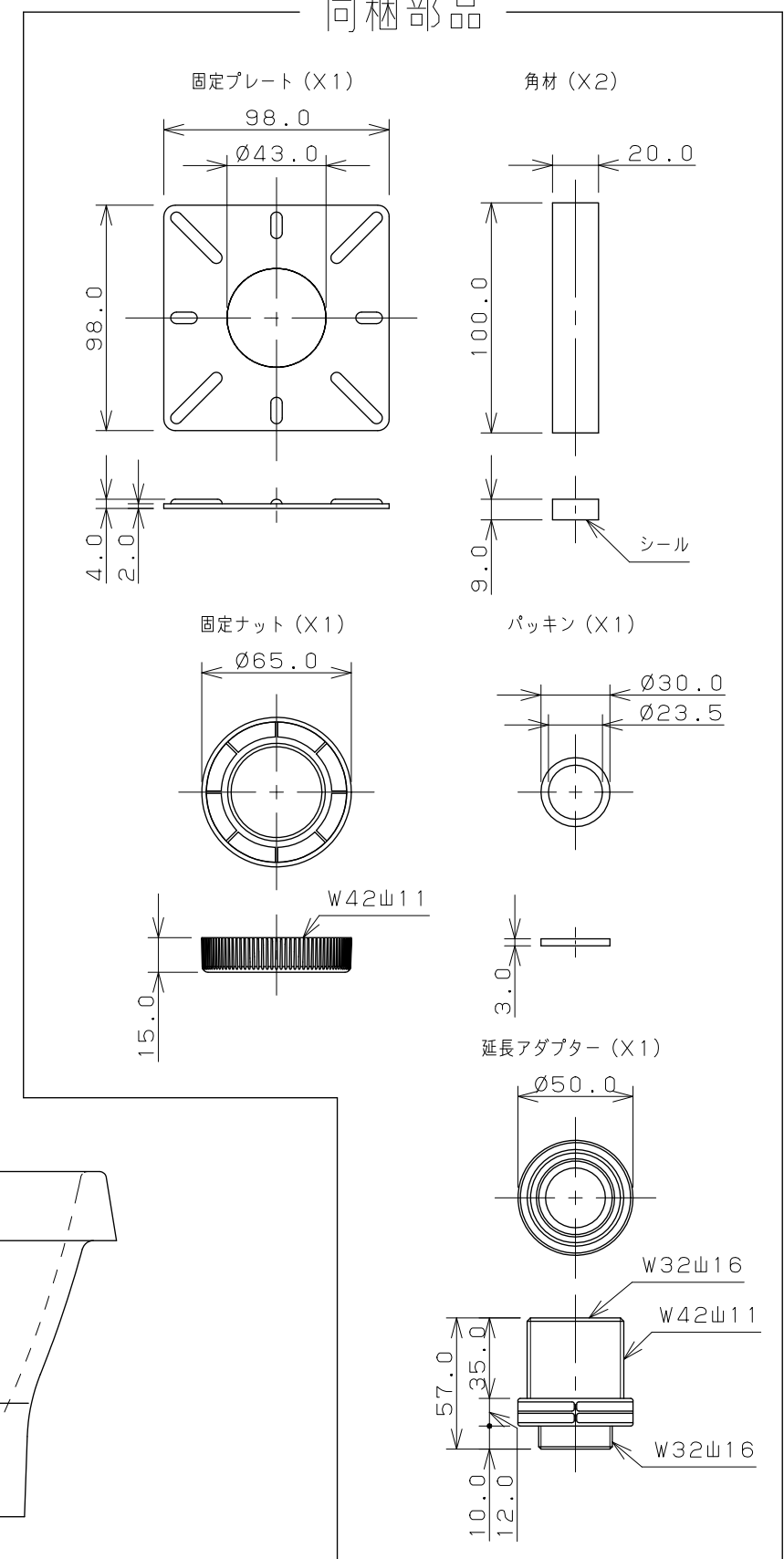


カウンター切込寸法



同梱部品



※1 () 内寸法は参考寸法である。
 ※2 カウンター厚み：10mm~30mm

	単位 mm	尺度	1/3	製 図 検 査 承 認	品番	493-144-LD
				梶川 甲藤 中嶋		
				2019年06月18日 作成	品名	丸型手洗器 (アーモンド)
				図番 CSK493144LDA		