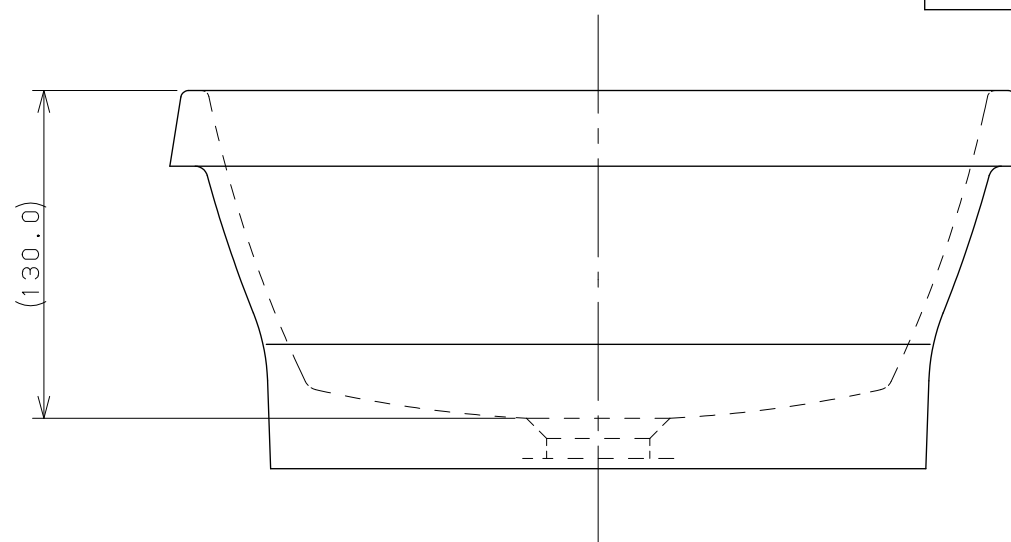
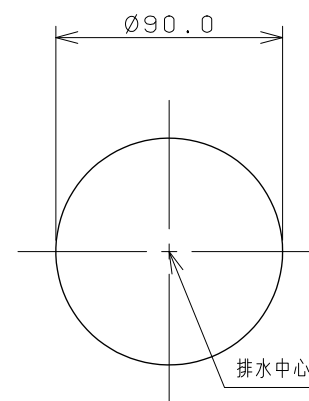
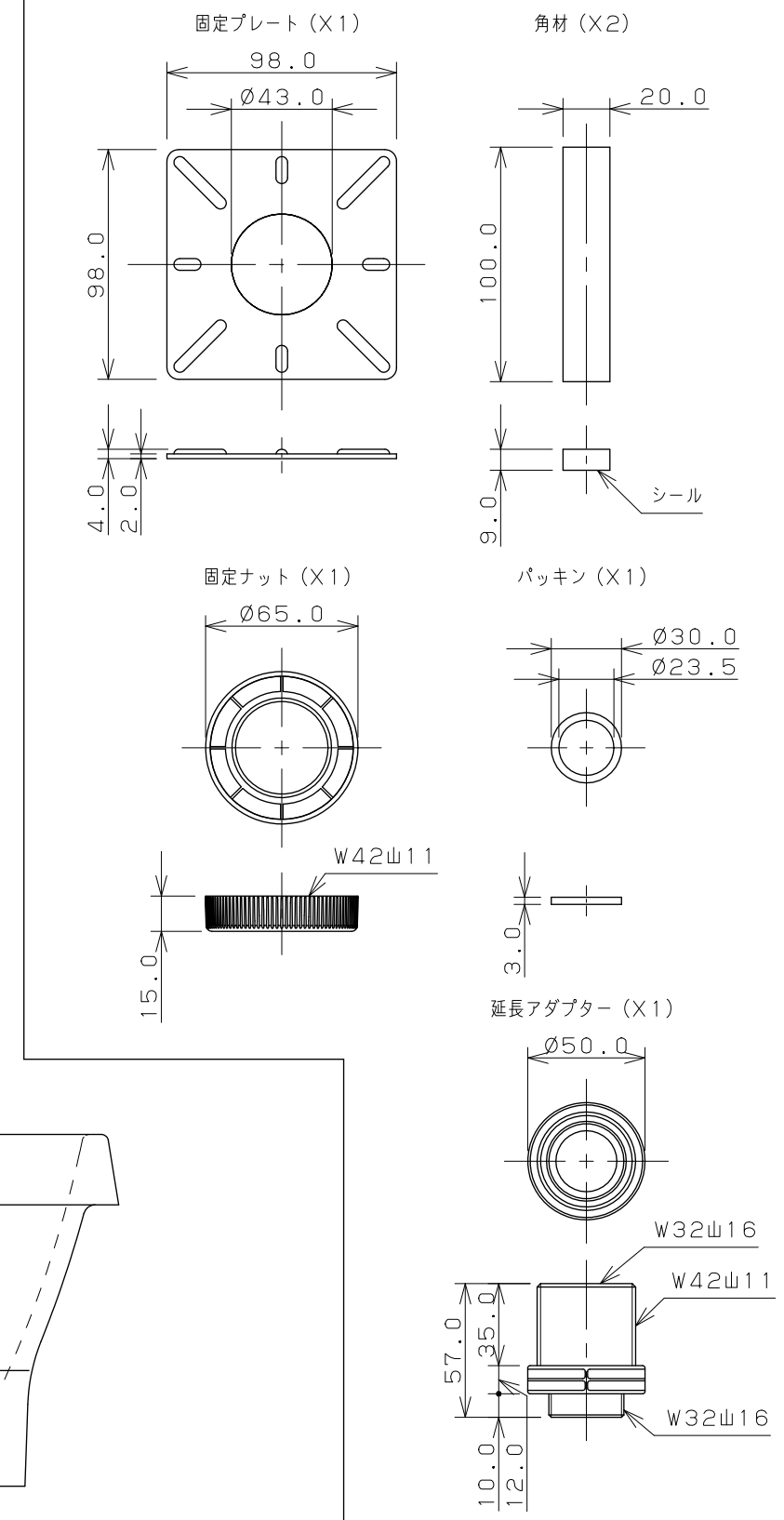


カウンター切込寸法



同梱部品



※1 ( ) 内寸法は参考寸法である。  
 ※2 カウンター厚み：10mm~30mm

	単位 mm	尺度	1/3	製	図	検	図	承	認	品番	493-144-LW
				梶川	甲藤	中嶋					
				2019年06月18日 作成							
				図番 CSK493144LWA							