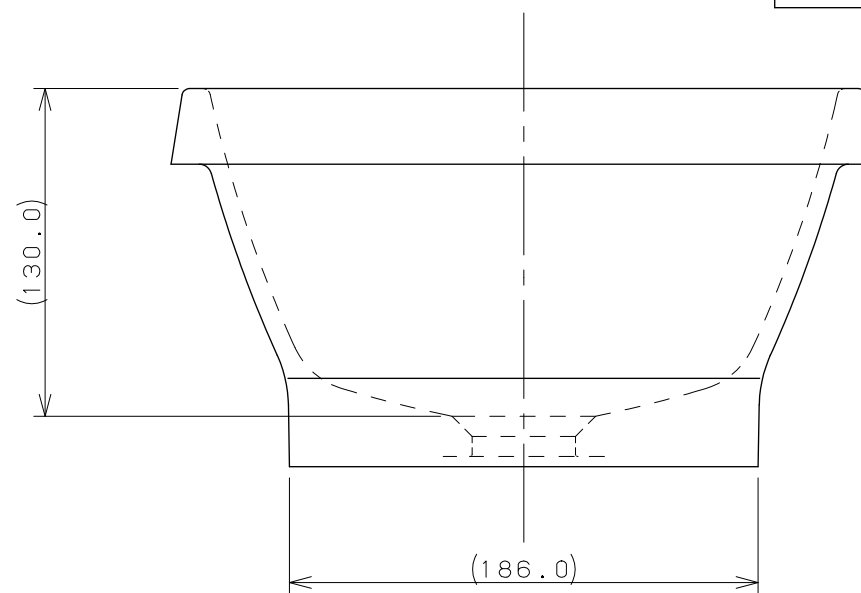
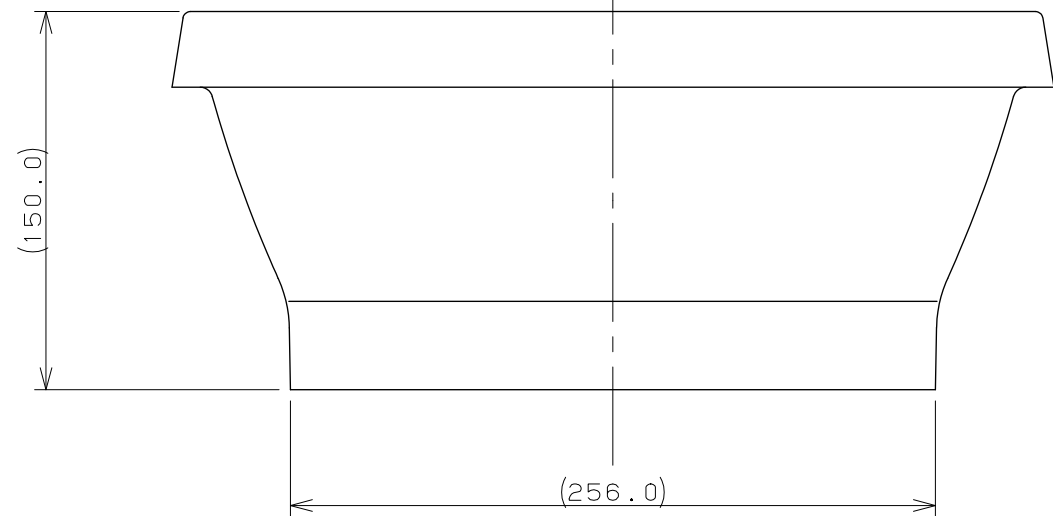
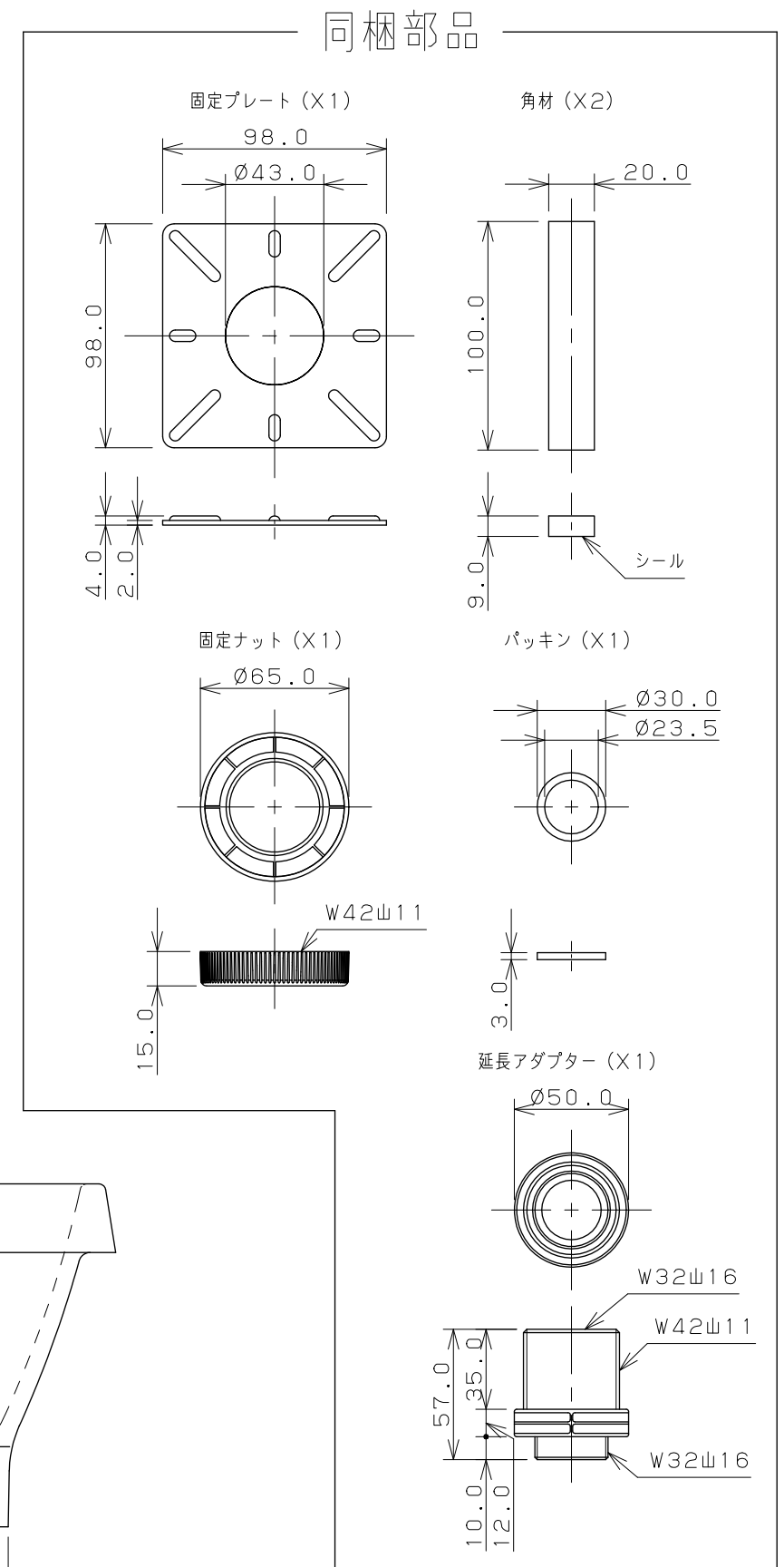
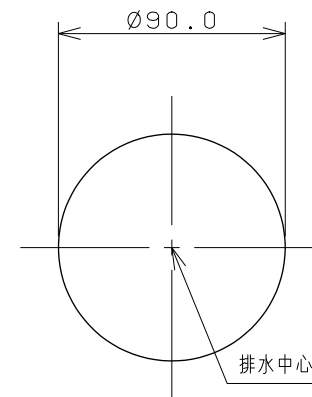


カウンター切込寸法



※1 ( ) 内寸法は参考寸法である。  
 ※2 カウンター厚み：10mm~30mm

	単位 mm	尺度 1/3	製 梶川	検 甲藤	承 中嶋	認	品番 493-145-DD
	2019年07月08日 作成						品名 角型手洗器 (カカオ)
図番 CSK493145DDA							