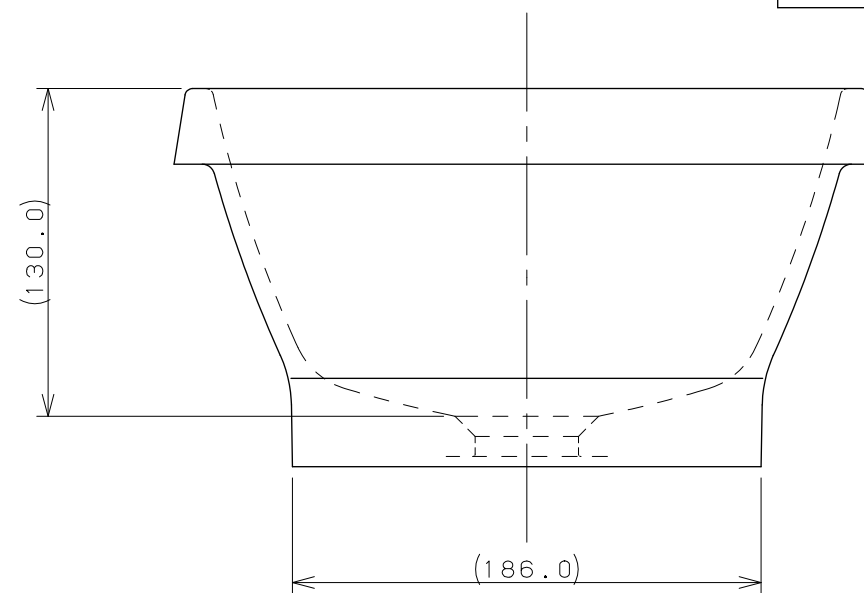
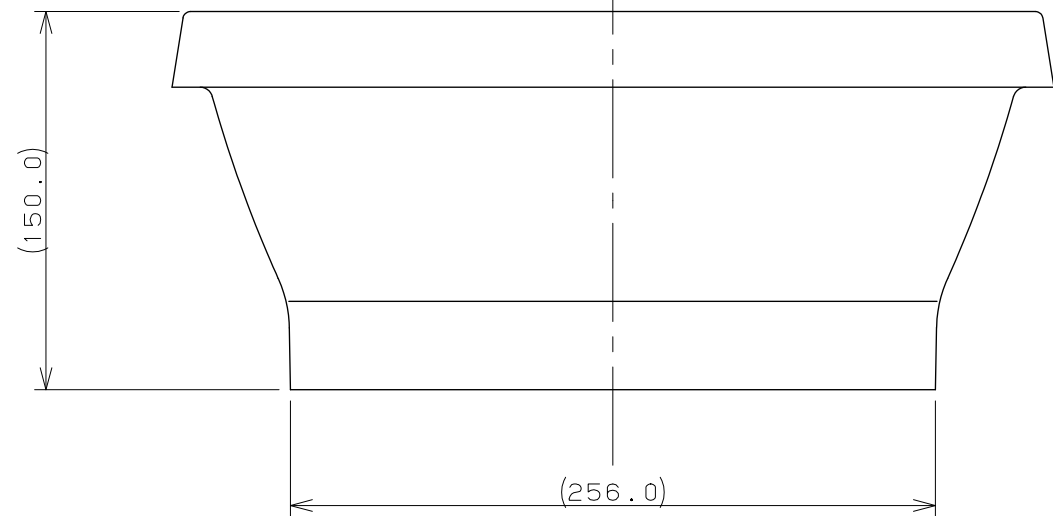
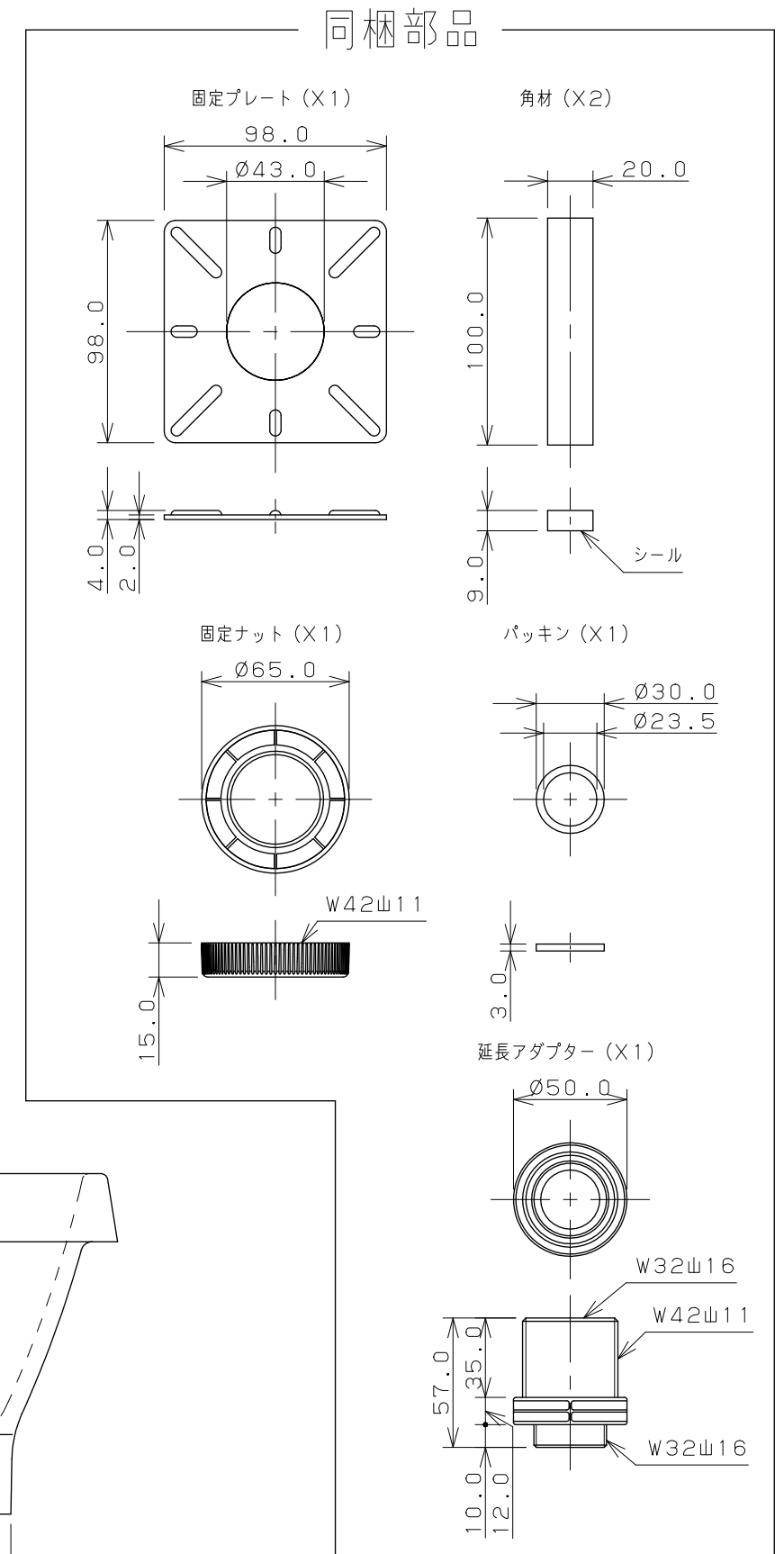
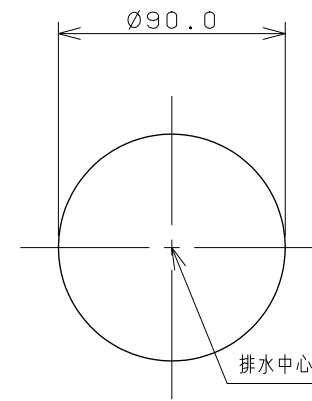


カウンター切込寸法



※1 () 内寸法は参考寸法である。
 ※2 カウンター厚み：10mm~30mm

	単位 mm 尺度 1/3	製	図	検	図	承	認	品番 493-145-DW
		梶川	甲藤	中嶋	品名 角型手洗器 (ココナッツ)			
2019年07月08日 作成							図番 CSK493145DWA	