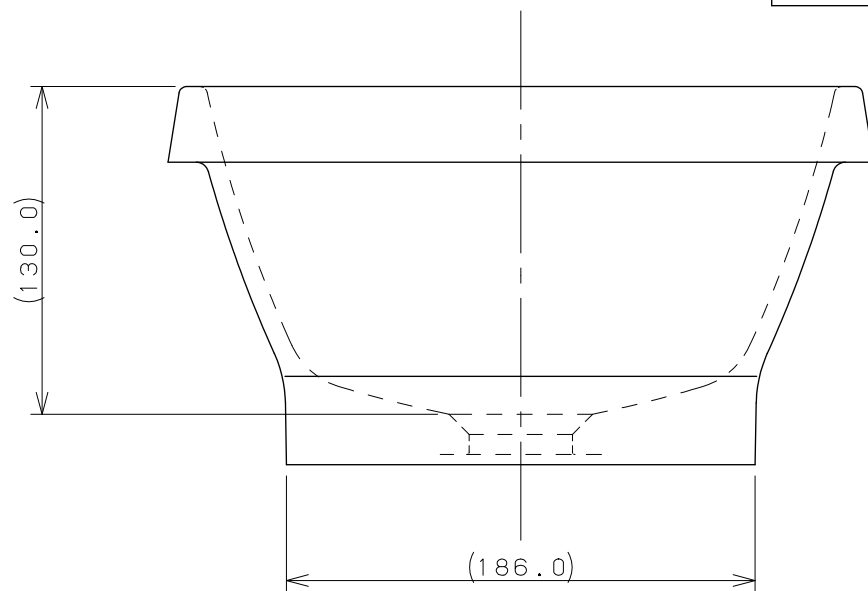
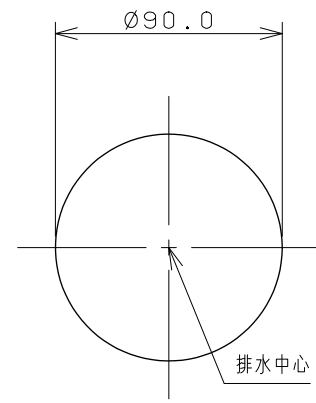
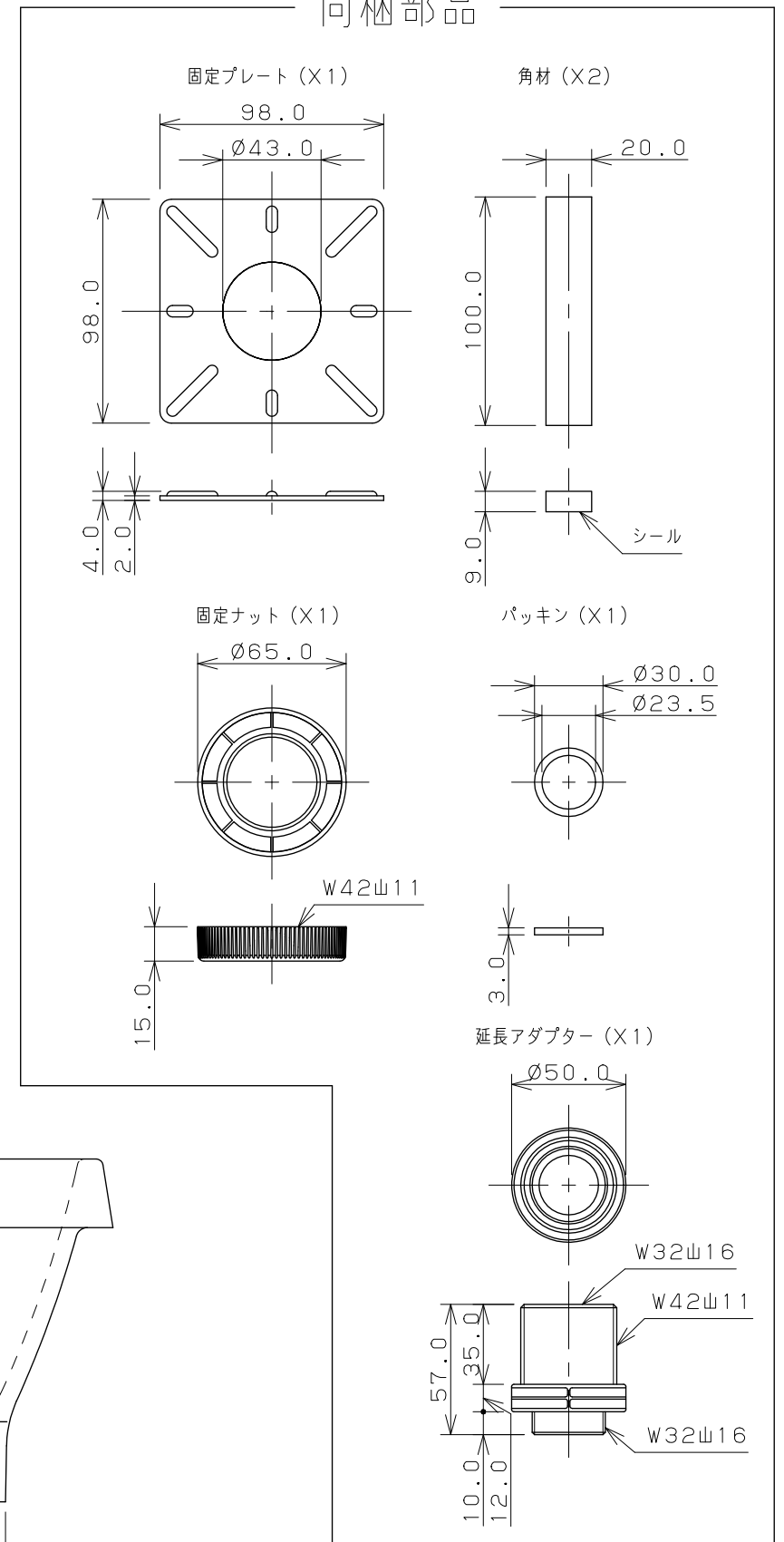


カウンター切込寸法



同梱部品



※1 () 内寸法は参考寸法である。
 ※2 カウンター厚み：10mm~30mm

	単位 mm	尺度 1/3	製 梶川	検 甲藤	承 中嶋	認	品番 493-145-LD
	2019年07月08日 作成 図番 CSK493145LDA						品名 角型手洗器 (アーモンド)