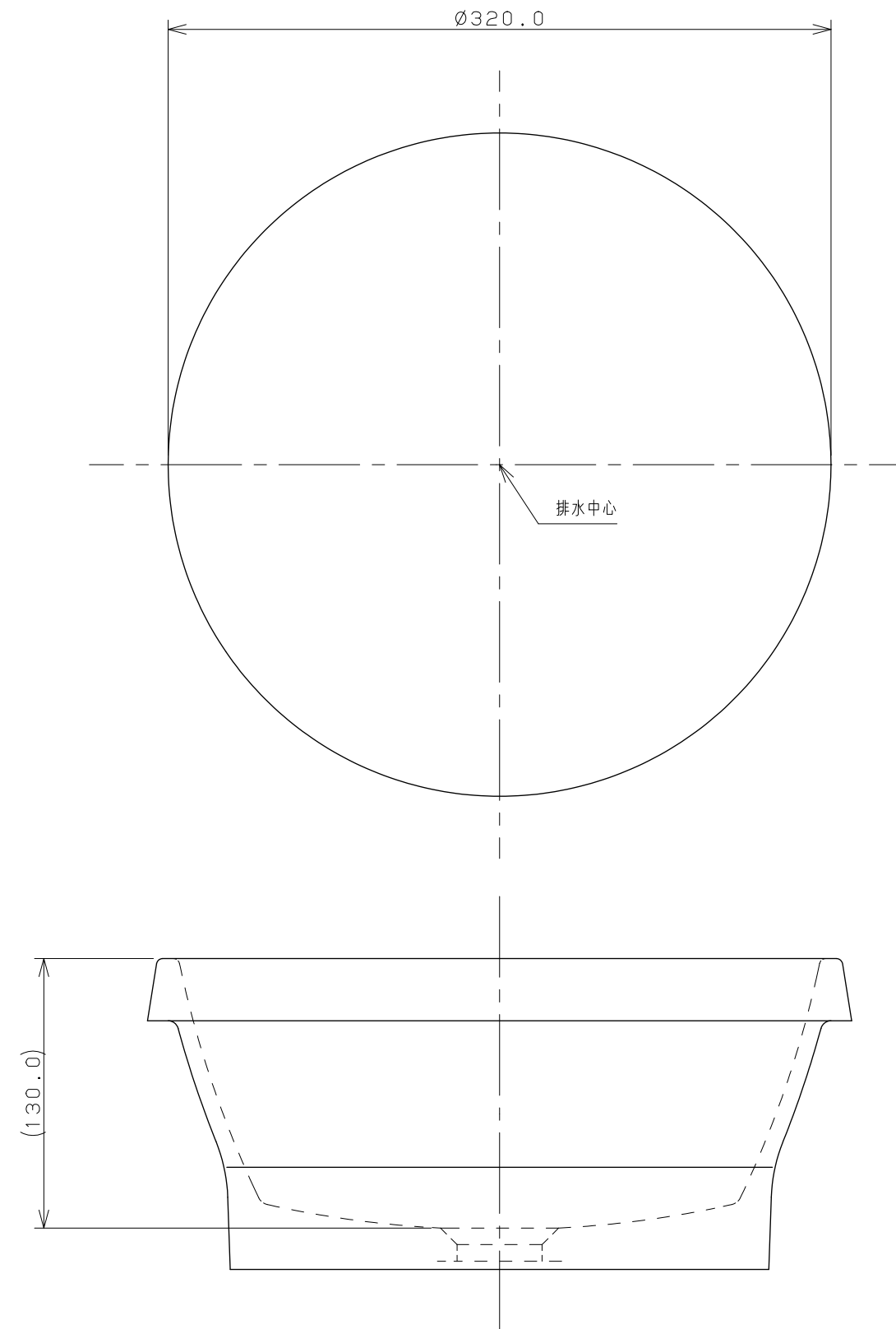


カウンター切込寸法



- ※1 () 内寸法は参考寸法である。
- ※2 置型として使用する場合は、器固定金具 (432-412: 別売) を使用すること。
置型時カウンター切込寸法: ø90 カウンター厚み: 21mm~30mm
設置するカウンターの厚みが小さい場合は、別途角材などを用意し、厚みを調整してください。

 KAKUDAI	単位 mm	尺度 1/3	製 図	検 査	承 認	品 番	493-146-W
			梶川	甲藤	中嶋		品 名
			2019年06月19日 作成				
			図番 CSK493146WB				