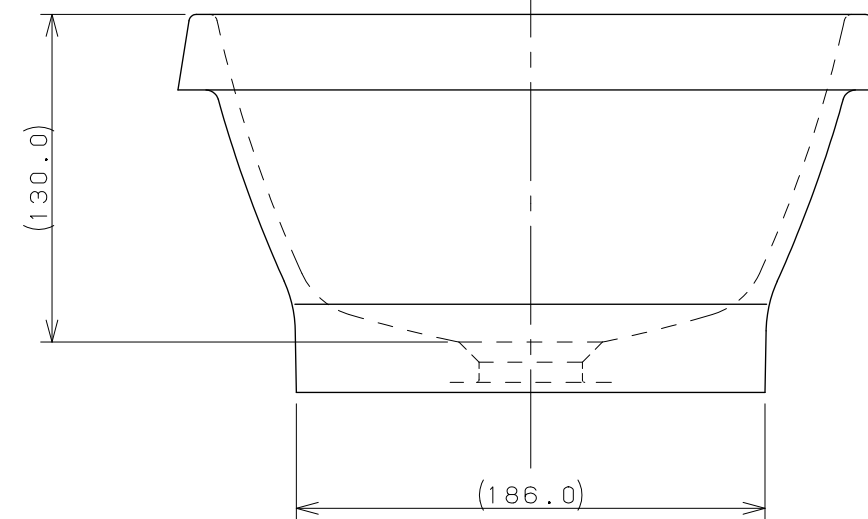
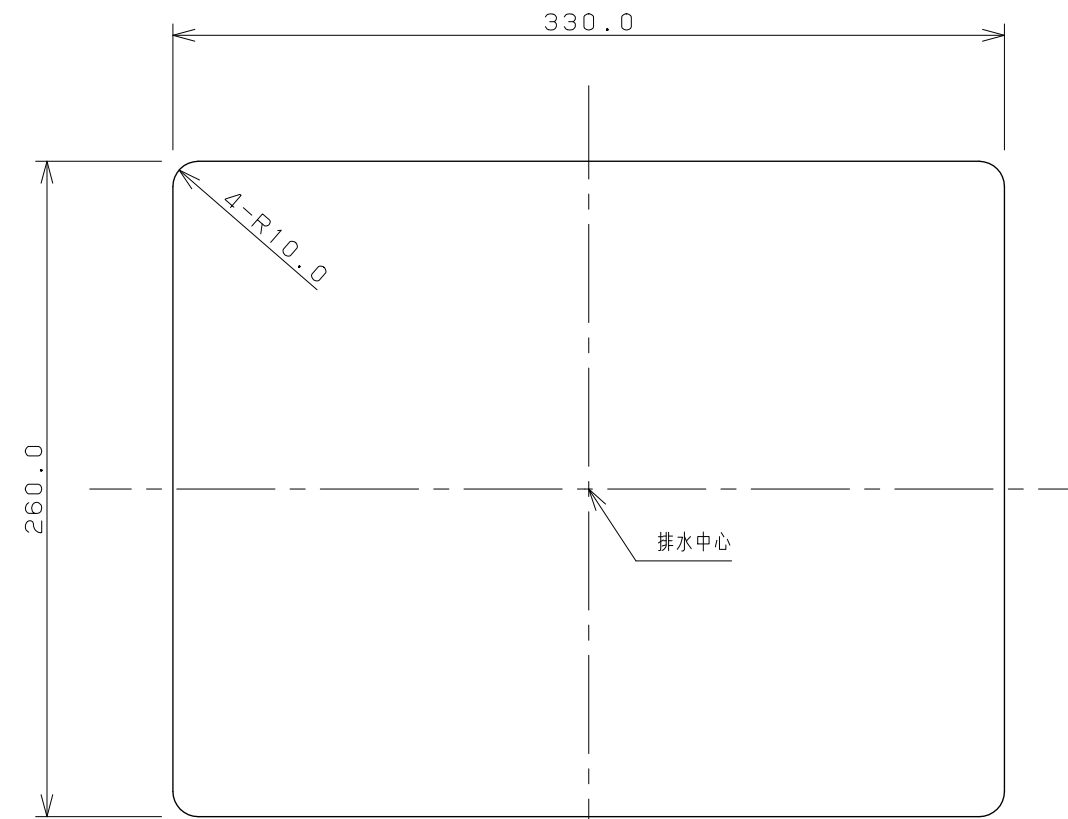


カウンター切込寸法



- ※1 ( ) 内寸法は参考寸法である。
- ※2 置型として使用する場合は、器固定金具 (432-412: 別売) を使用すること。  
置型時カウンター切込寸法: Ø90 カウンター厚み: 21mm~30mm  
設置するカウンターの厚みが小さい場合は、別途角材などを用意し、厚みを調整してください。

	単位 mm	尺度 1/3	製	図	検	図	承	認	品番 493-147-D
			梶川	甲藤	中嶋				
 KAKUDAI			2019年06月19日 作成			品名 角型手洗器 (月影石)			
			図番 CSK493147DB						