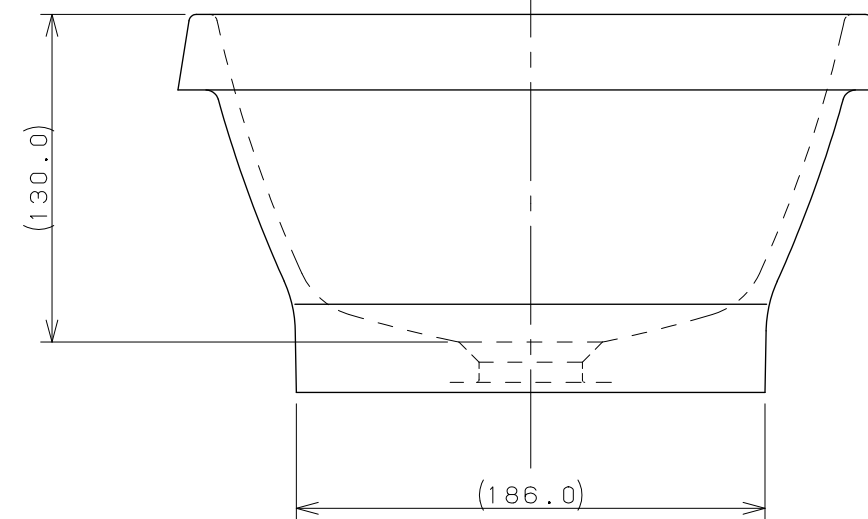
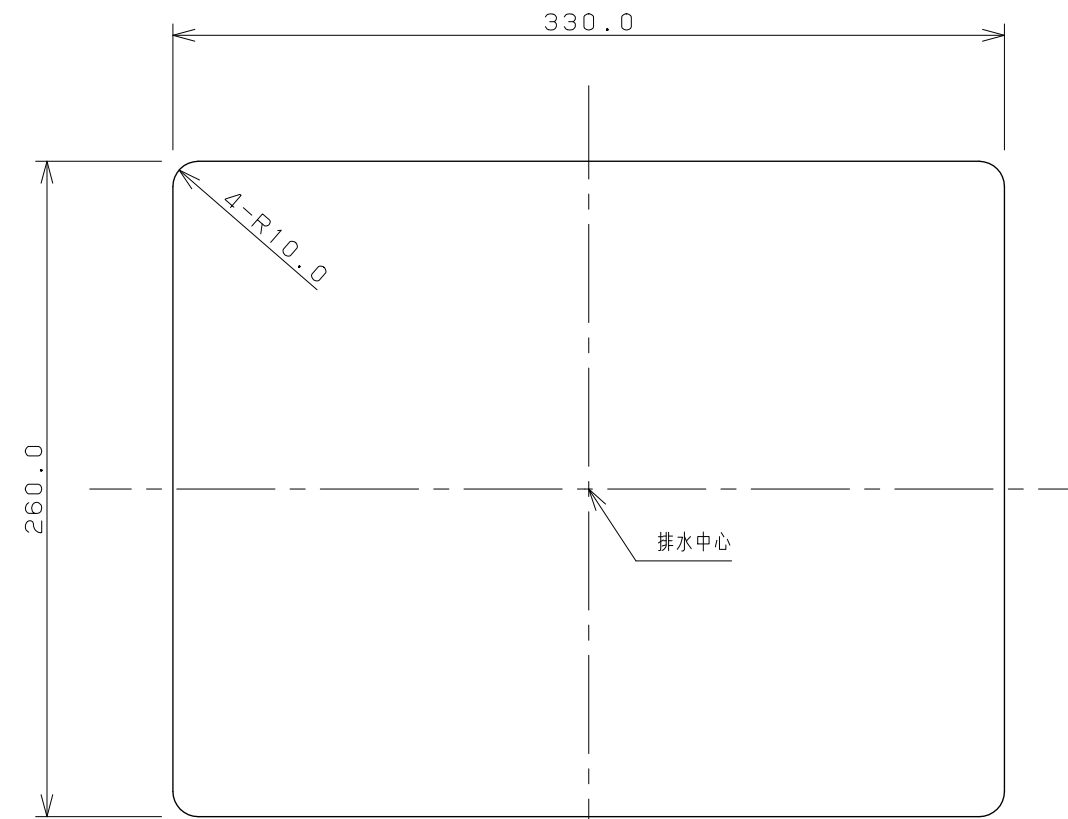


カウンター切込寸法



- ※1 ( ) 内寸法は参考寸法である。
- ※2 置型として使用する場合は、器固定金具 (432-412: 別売) を使用すること。  
置型時カウンター切込寸法: Ø90 カウンター厚み: 21mm~30mm  
設置するカウンターの厚みが小さい場合は、別途角材などを用意し、厚みを調整してください。

 <b>KAKUDAI</b>	単位 mm 尺度 1/3	製	図	検	図	承	認	品番 493-149-BR 品名 角型手洗器 (柘栌)
		梶川	甲藤	中嶋	2019年06月19日 作成		図番	