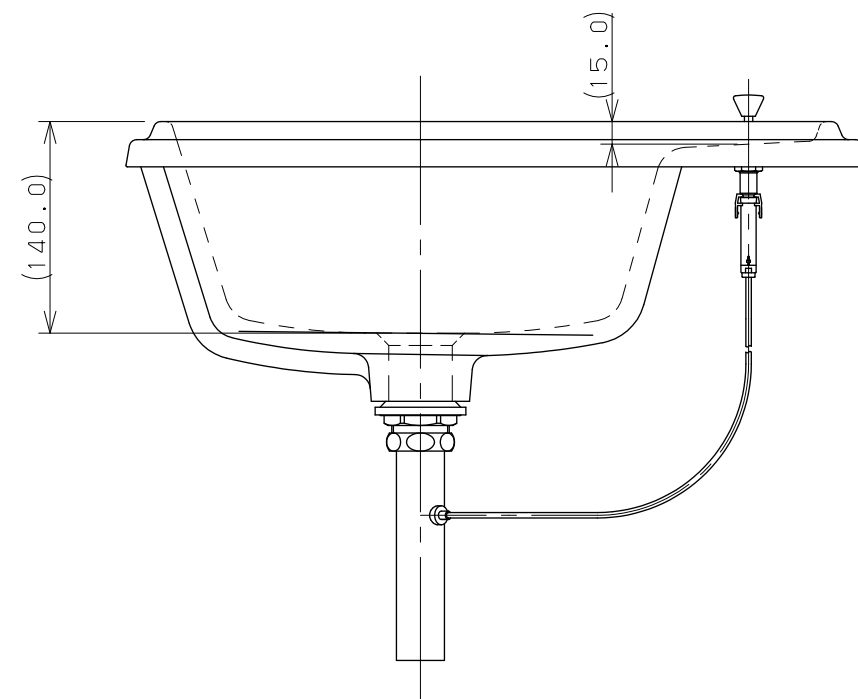
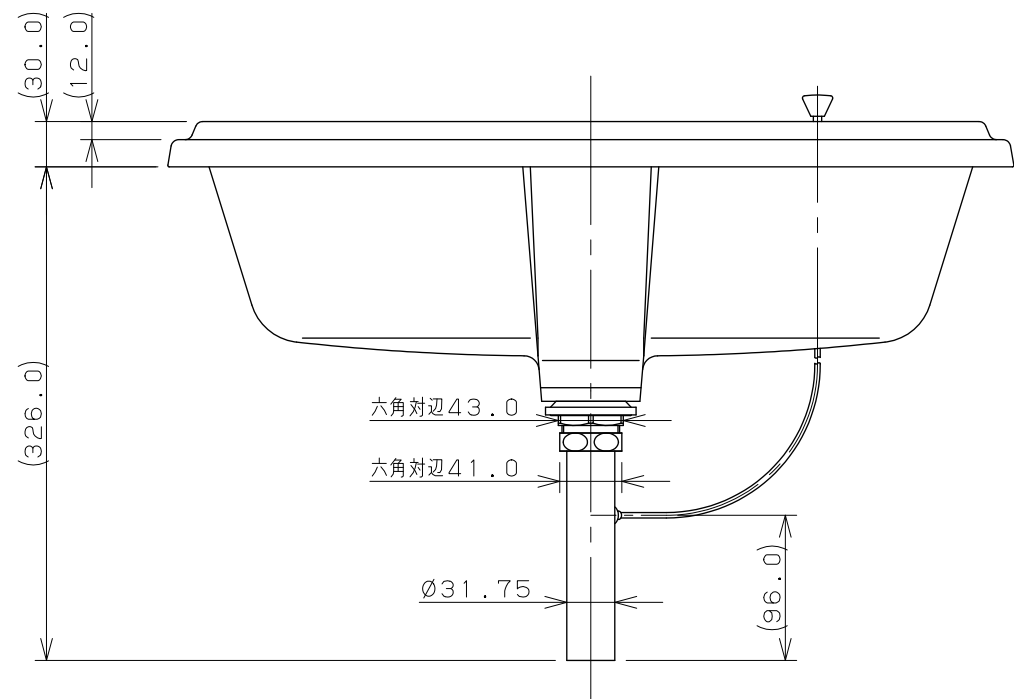
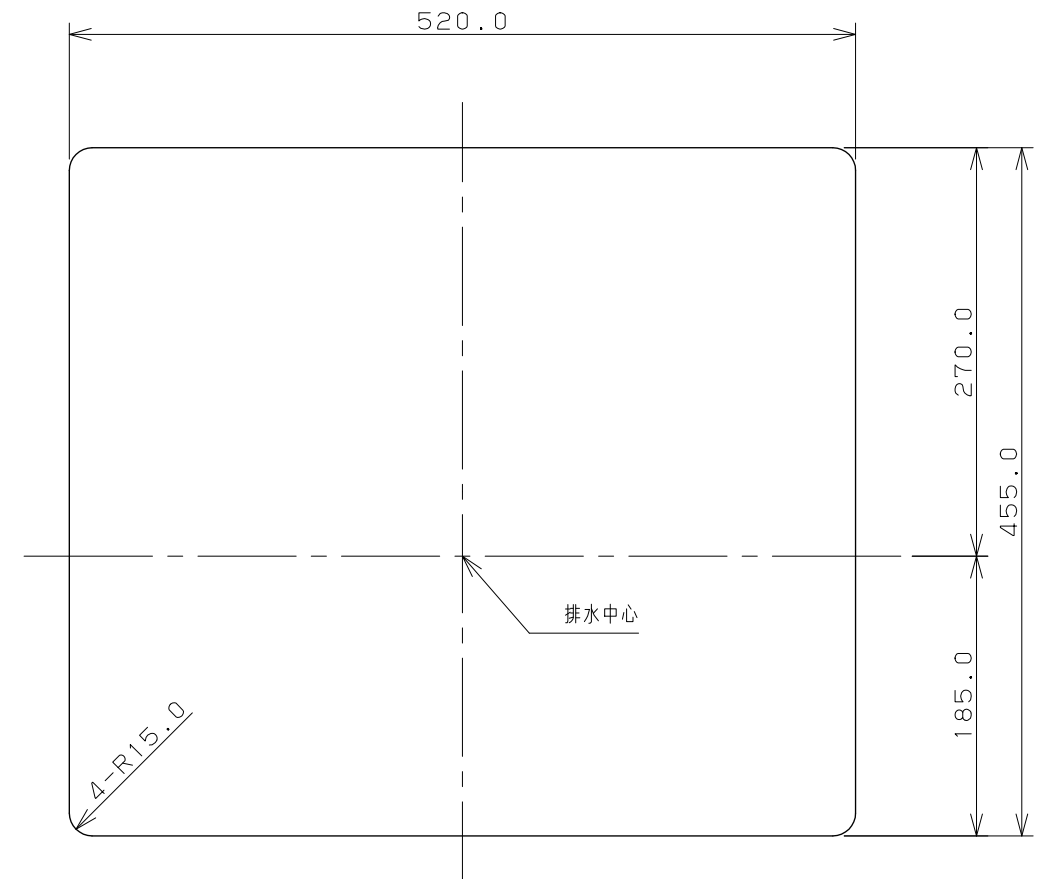


カウンター切込寸法



※1 () 内寸法は参考寸法である。
 ※2 容量12.5L

| | | | | | | | |
|--|------|----|-----|----------------|-----|-----|-----------------|
|  KAKUDAI | 単位mm | 尺度 | 1/5 | 製 図 | 検 図 | 承 認 | 品 番 493-151H |
| | | | | 梶川 | 甲藤 | 中嶋 | |
| | | | | 2018年03月27日 作成 | | | |
| | | | | 図番 CSK493151HB | | | |