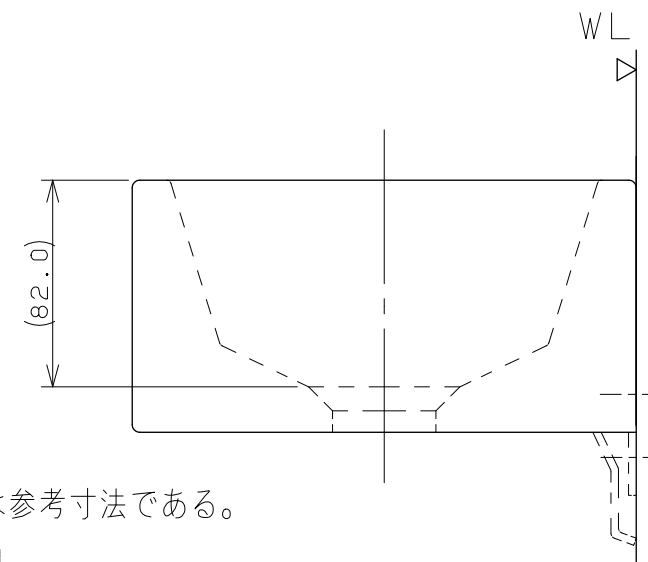
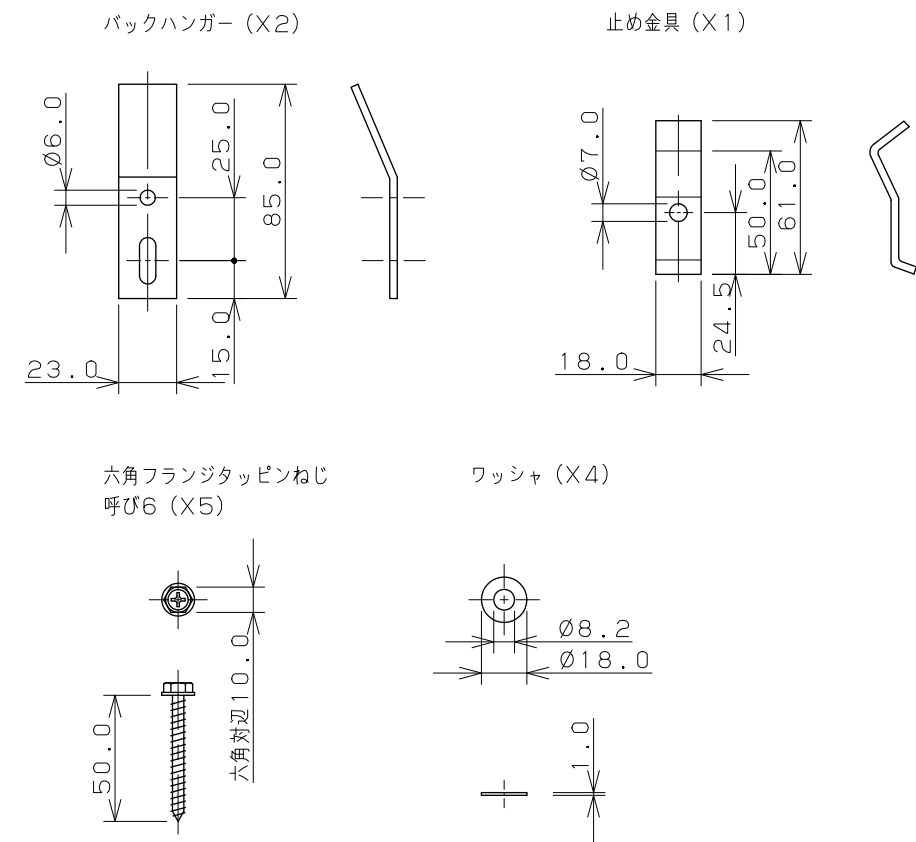


### 取付金具セット



- ※1 ( ) 内寸法は参考寸法である。
- ※2 質量7.5kg
- ※3 WL面にあてて施工すること。
- ※4 壁掛専用
- ※5 製品取付下地は、製品の使用に十分耐えられるような構造、材質を準備してください。

	単位mm	尺度 1/3	製 岡本	図 黒崎	検 中嶋	承 認	品番	493-153
			2017年10月03日 作成				品名	壁掛手洗器
図番 CSK493153B								