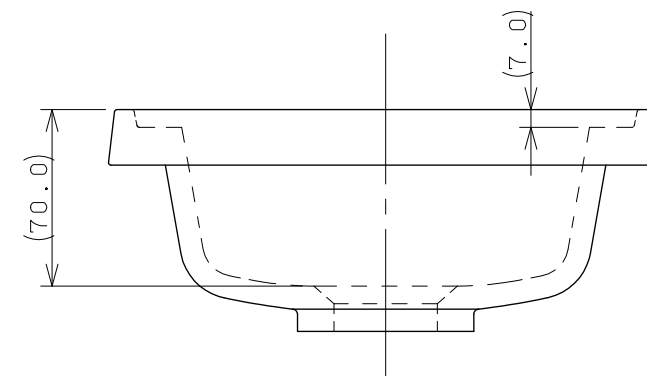
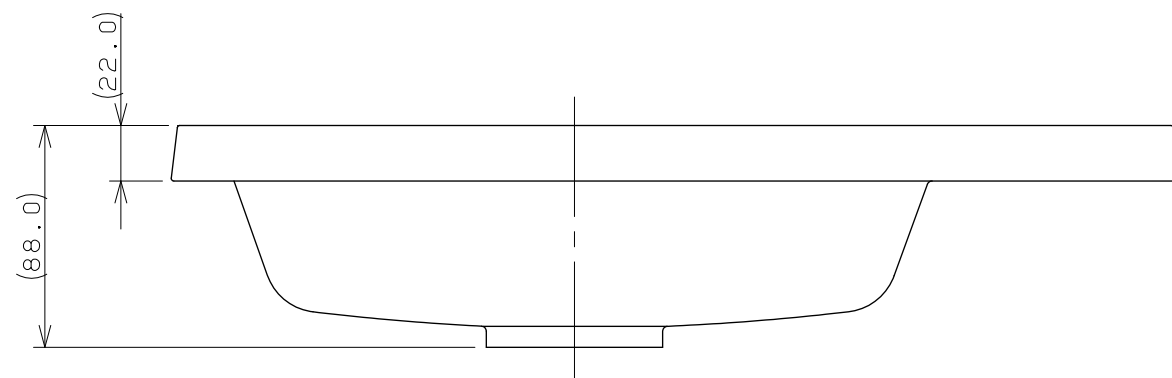
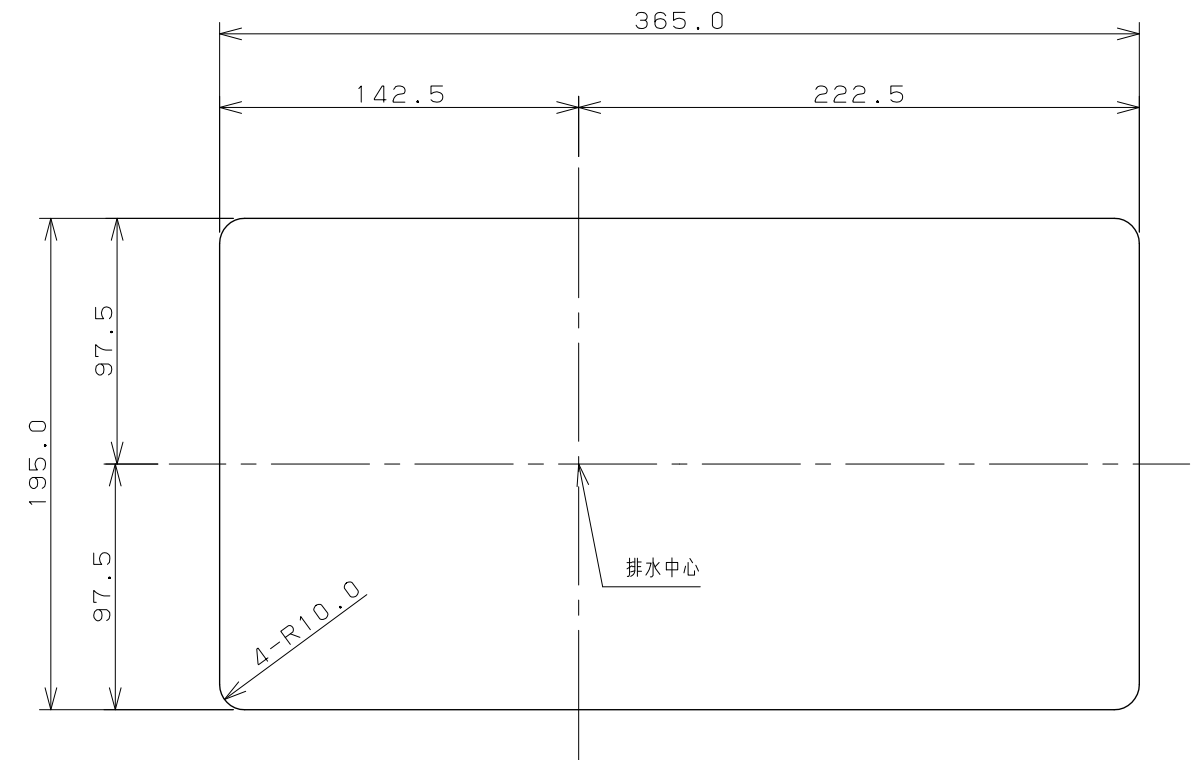
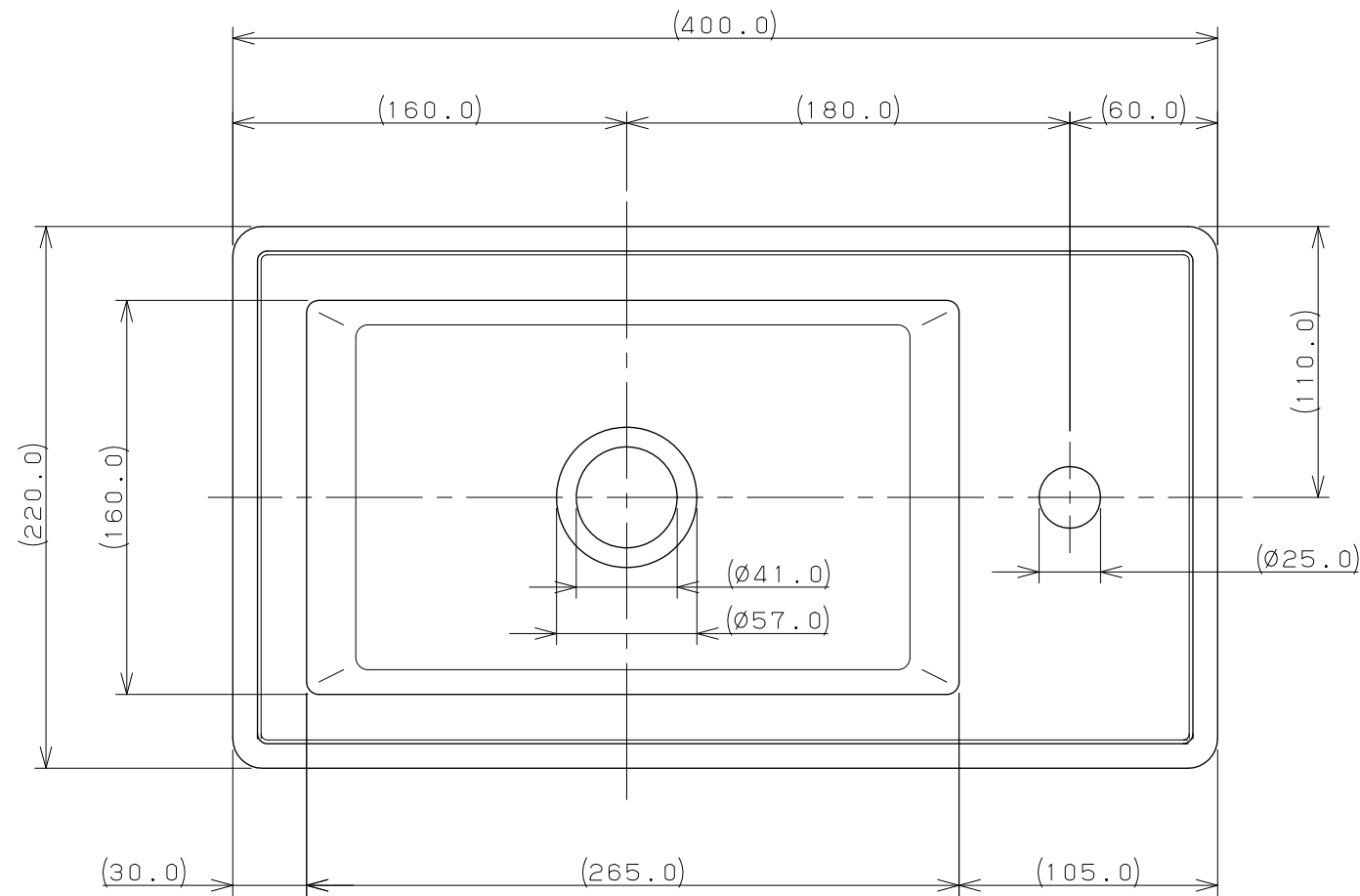


カウンター切込寸法



※1 () 内寸法は参考寸法である。

 KAKUDAI	単位 mm 尺度 1/3	製 図 遠 藤	検 図 黒 崎	承 認 中 嶋	品 番 493-154 品 名 角型手洗器
		2017年01月30日 作成 図番 CSK493154A			