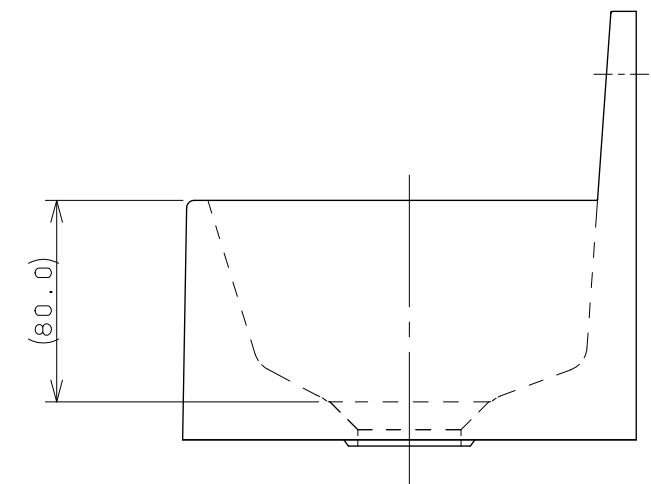
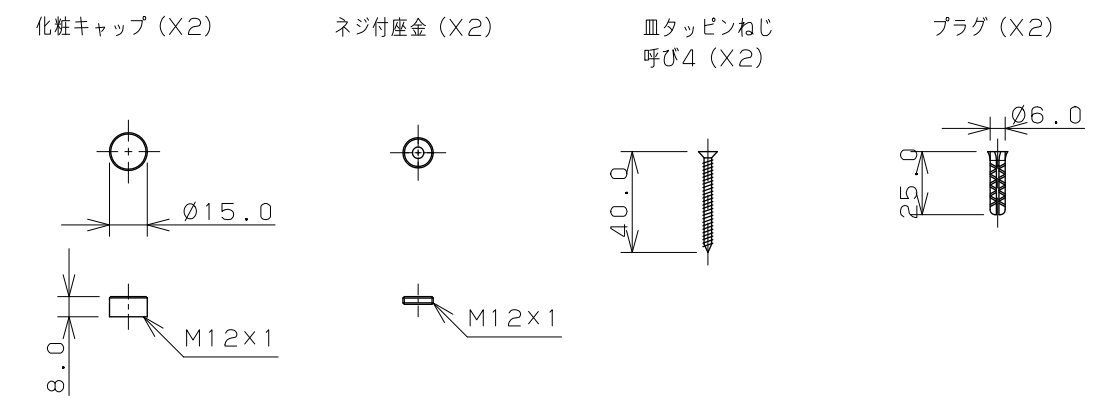



取付金具セット



- ※1 () 内寸法は参考寸法である。
- ※2 重量1.0kg
- ※3 WL面にあてて施工すること。
- ※4 壁掛専用
- ※5 製品取付下地は、製品の使用に十分耐えられるような構造、材質を準備してください。

 KAKUDAI	単位mm	尺度	1/3	製 図	検 図	承 認	品 番 493-155
				梶川	古川	中嶋	
				2017年02月01日 作成			
				図番 CSK493155A			