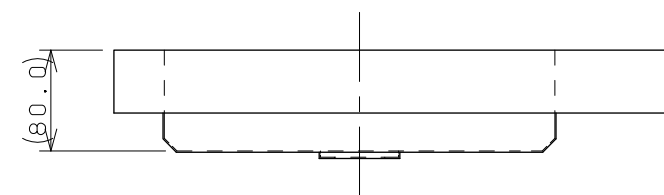
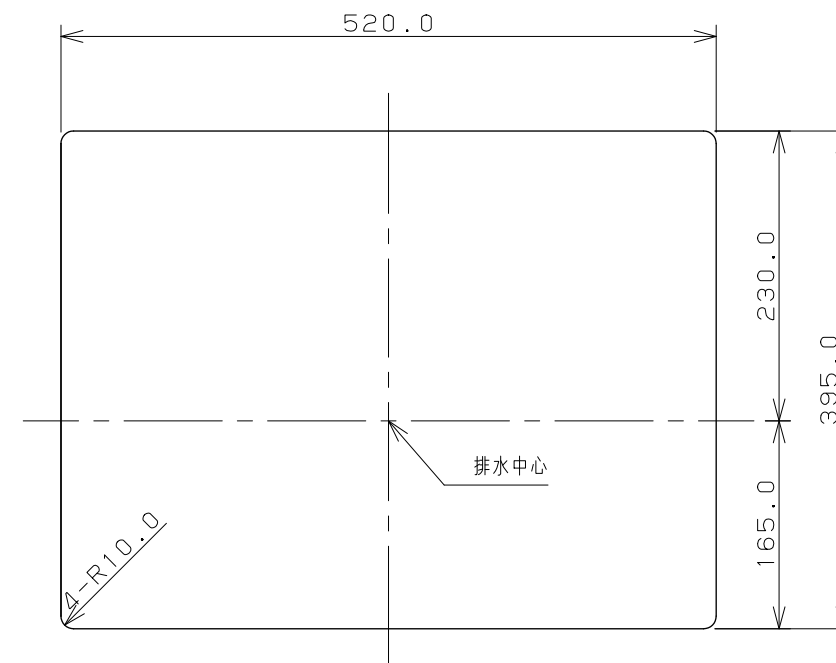
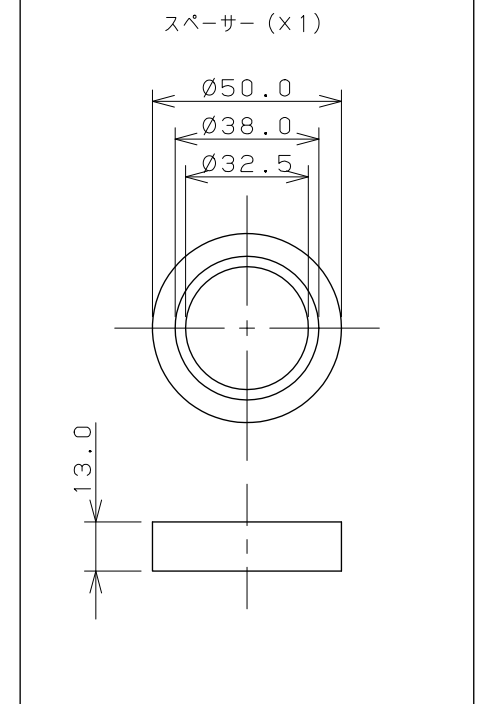


カウンター切込寸法



付属品 (1/2)



※1 () 内寸法は参考寸法である。

	単位 mm 尺度 1/6	製 図 検 図 承 認	品番 493-162
		梶川 古川 中嶋	
		2017年03月03日 作成	
		図番 CSK493162A	