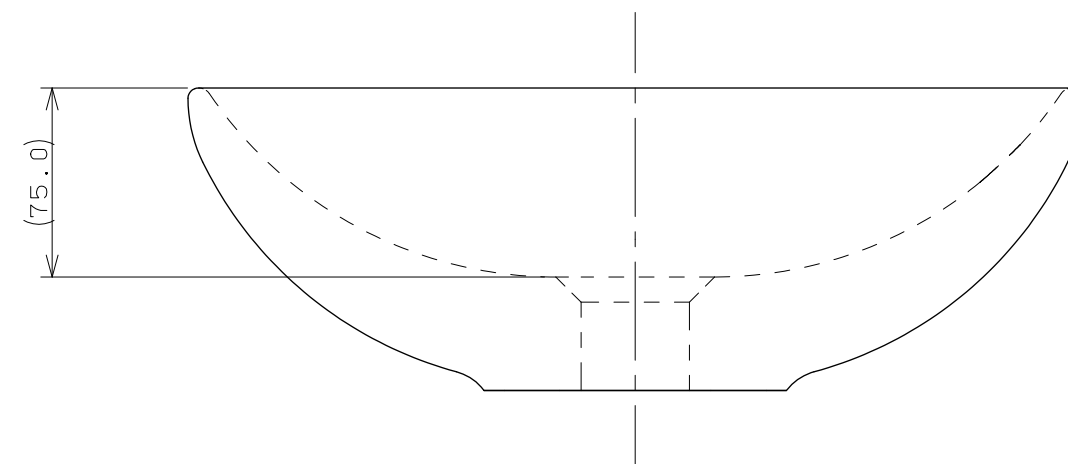
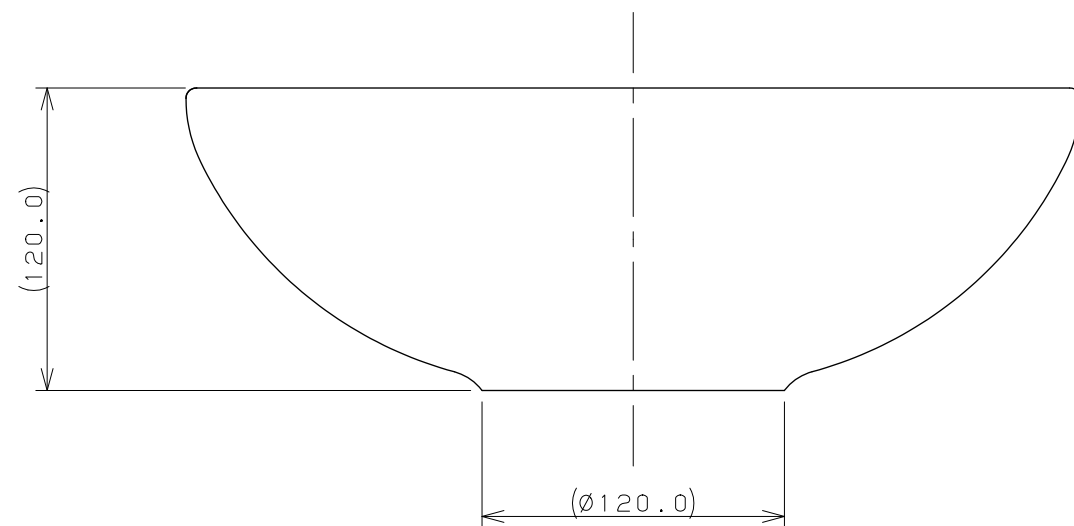
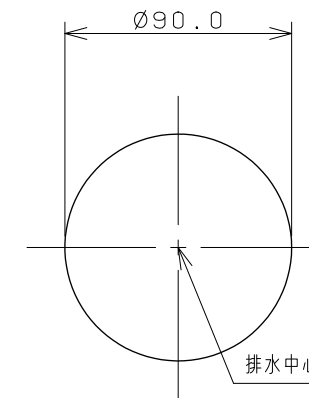


カウンター切込寸法



※1 ( ) 内寸法は参考寸法である。  
 ※2 容量1.8L

 <b>KAKUDAI</b>	単位 mm 尺度 1/3	製	図	検	図	承	認	品番	493-165-CR
		岡本	梶川	中嶋	2017年07月19日 作成		品名		
		図番		CSK493165CRA					