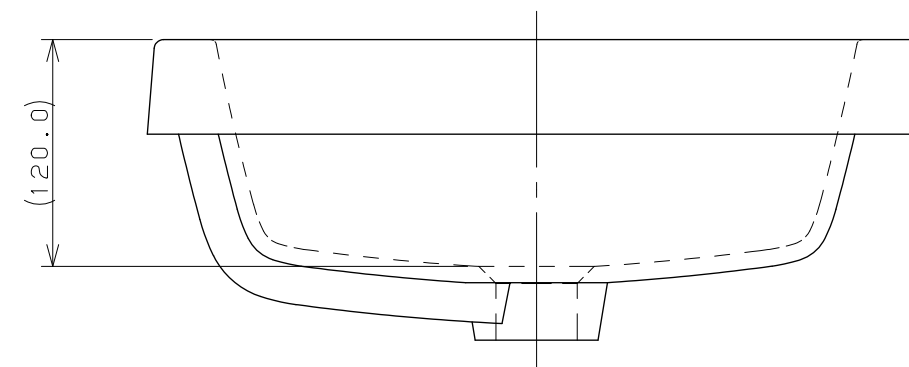
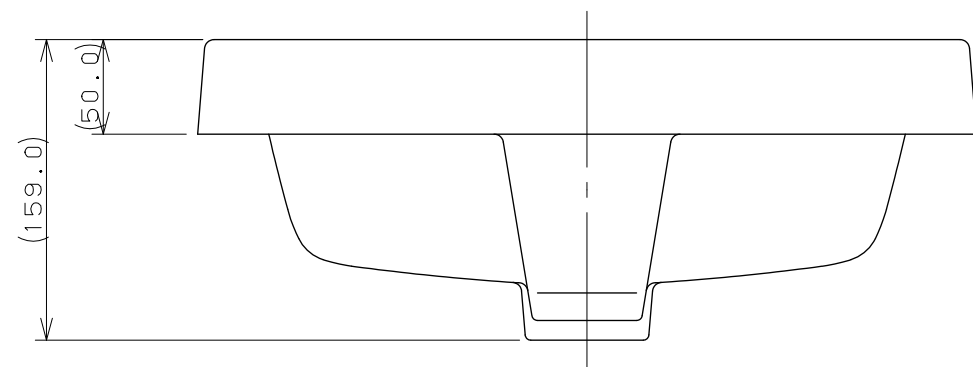
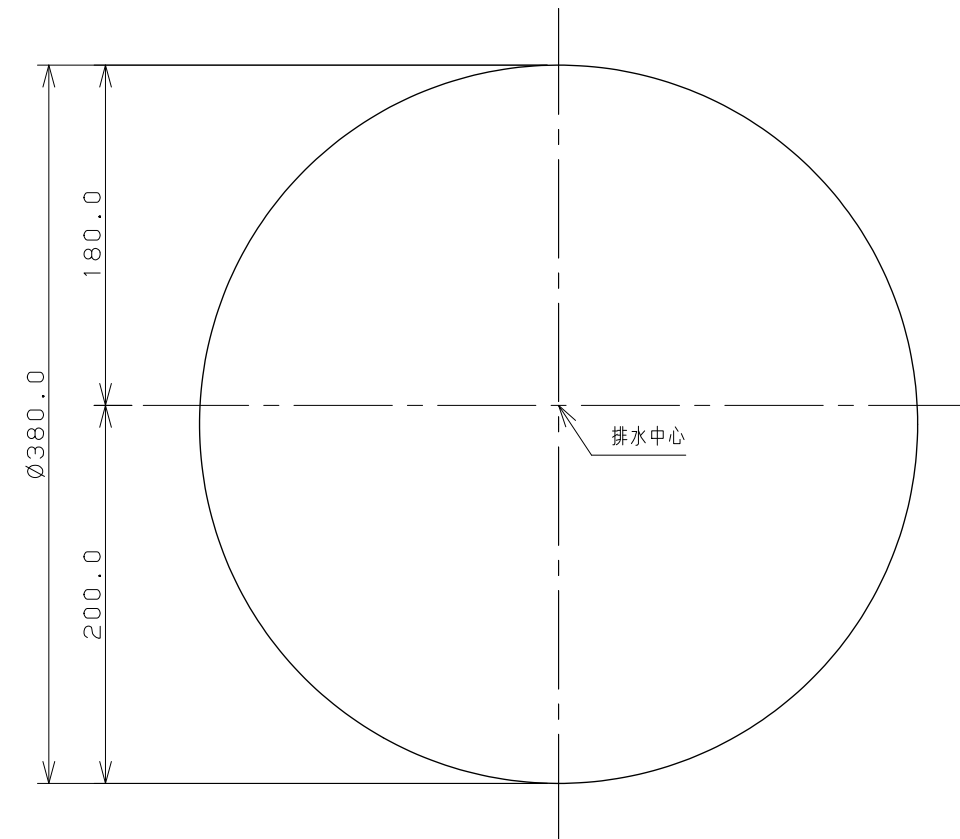



カウンター切込寸法



※1 ( ) 内寸法は参考寸法である。  
 ※2 容量5.0L

 <b>KAKUDAI</b>	単位 mm 尺度 1/4	製 図 検 図 承 認	品 番 493-167
		梶川 甲藤 中嶋	
		2018年06月22日 作成	
		図番 CSK493167A	