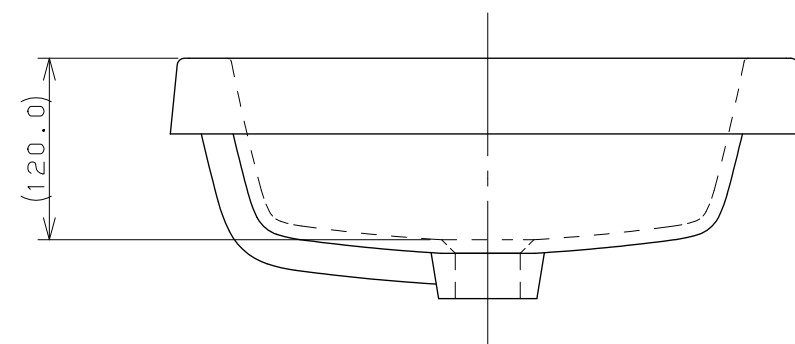
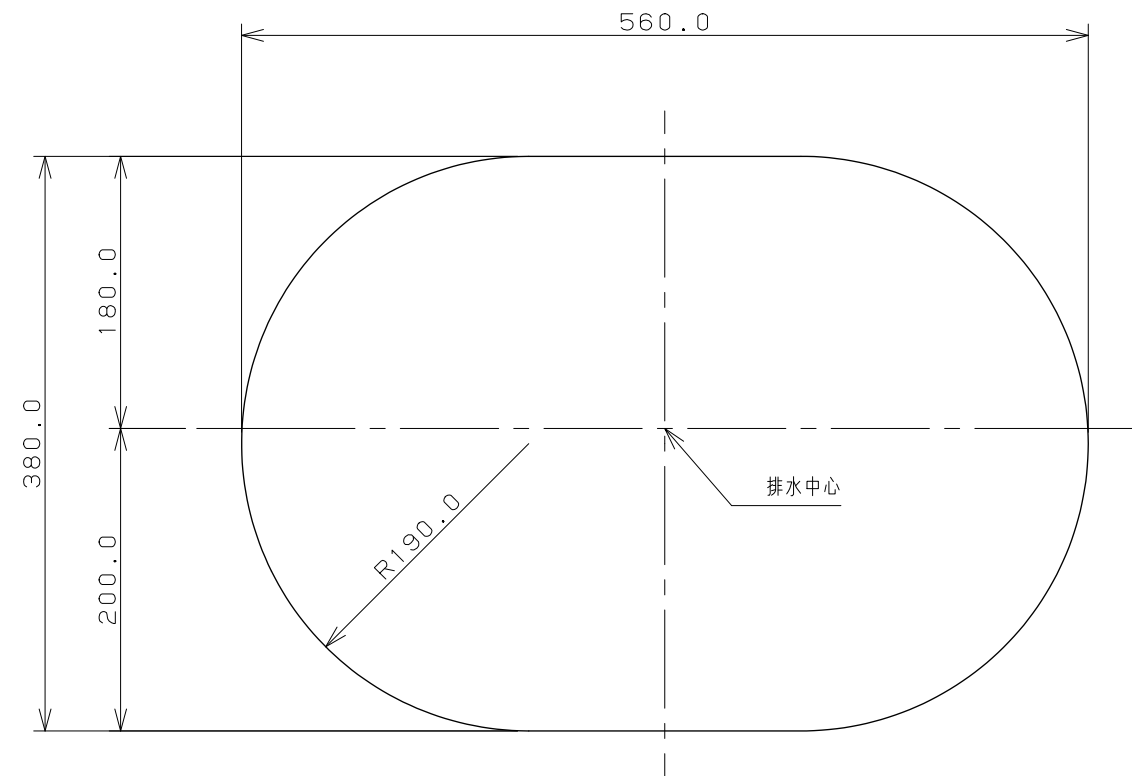


カウンター切込寸法



※1 () 内寸法は参考寸法である。
 ※2 容量10L

 KAKUDAI	単位 mm 尺度 1/5	製 図	検 図	承 認	品 番 493-168
		梶川	甲藤	中嶋	
		2018年10月11日 作成			
		図番 CSK493168A			