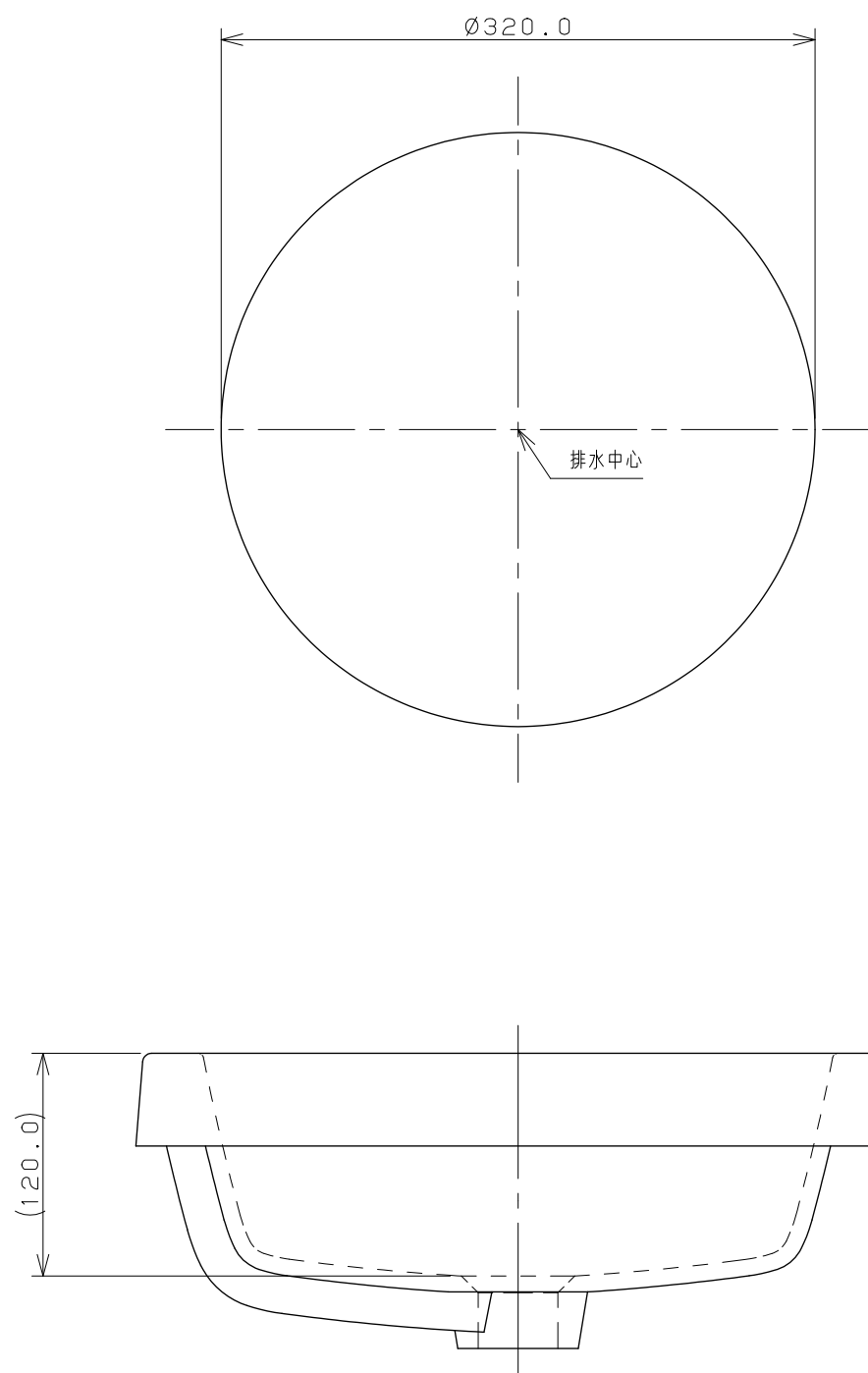
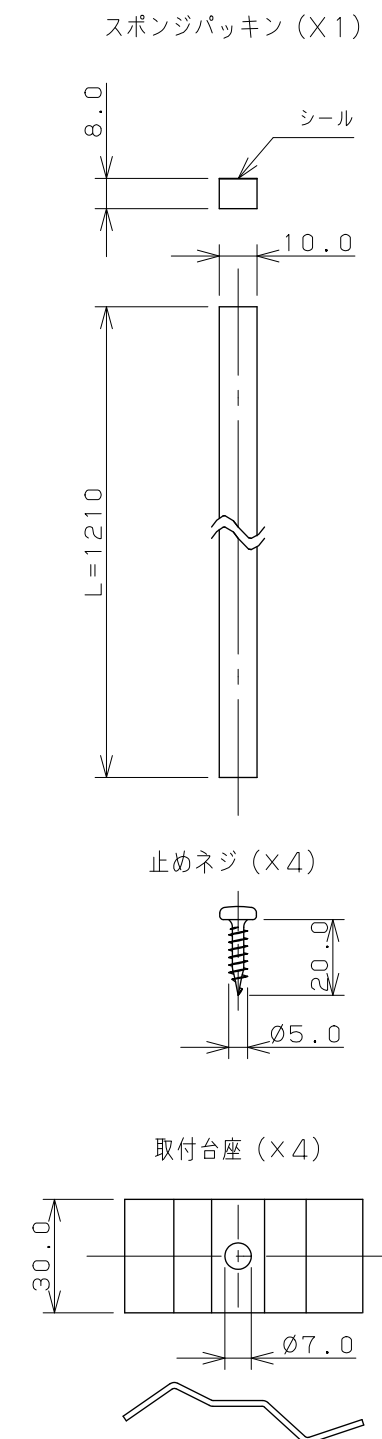


カウンター切込寸法



同梱部品 (縮尺 1/2)



※1 () 内寸法は参考寸法である。
 ※2 容量5.0L

	単位 mm	尺度 1/4	製 図 検 図 承 認	品 番	493-170
			梶川 甲藤 中嶋		
			2018年07月27日 作成	品 名	アンダーカウンター式洗面器
			図番 CSK493170A		