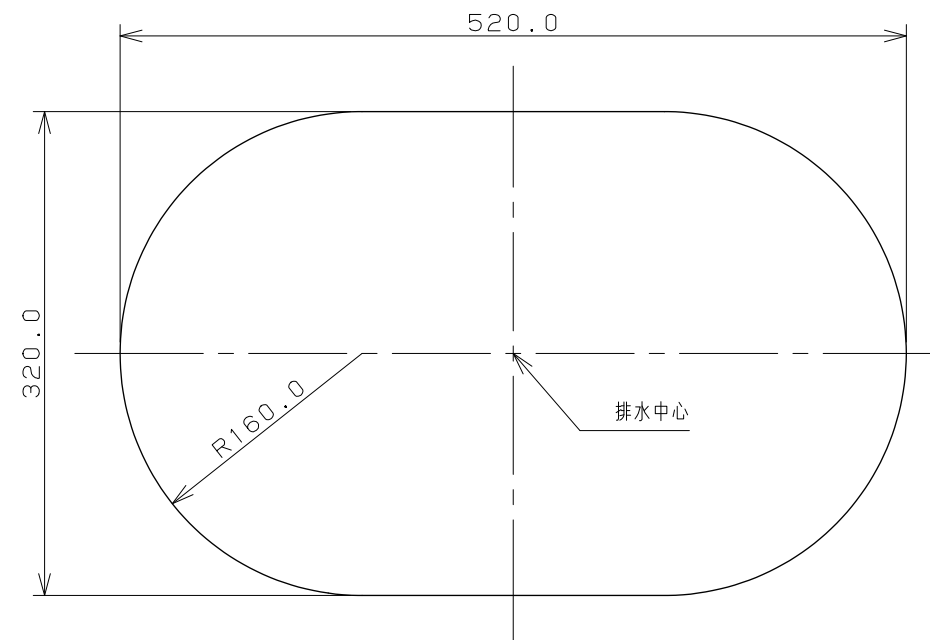
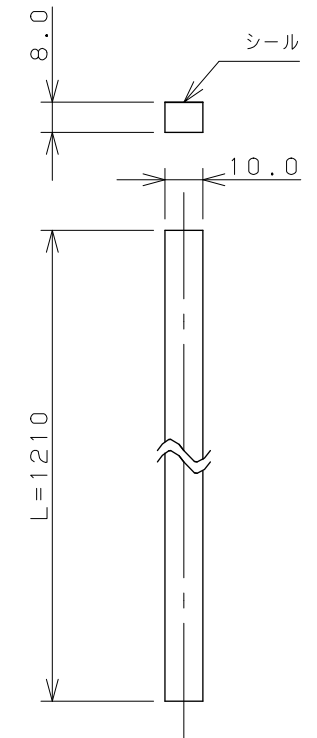


カウンター切込寸法

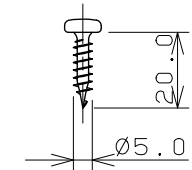


同梱部品 (縮尺 1/2)

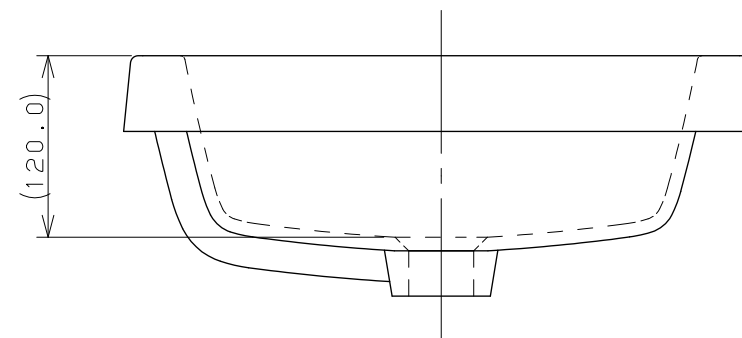
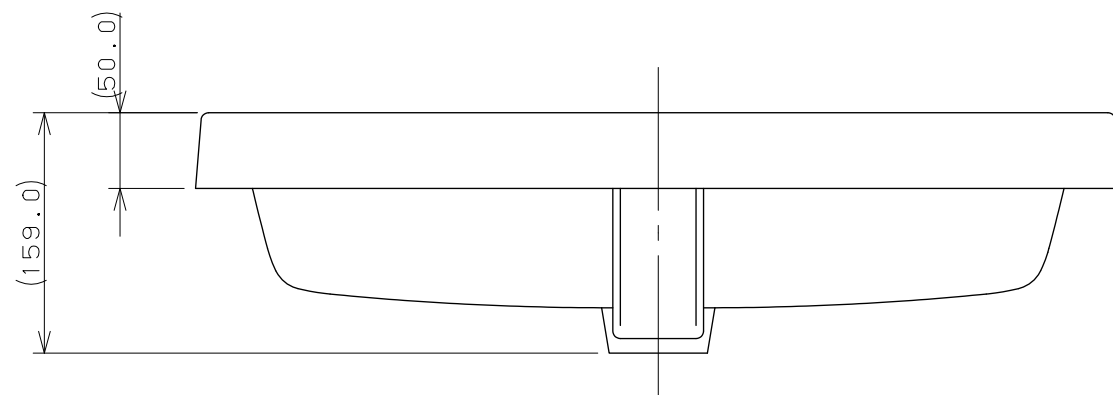
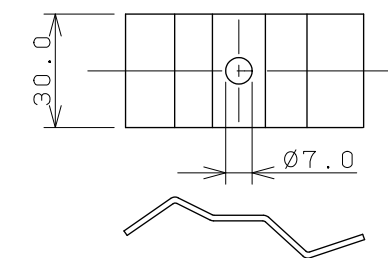
スポンジパッキン (X1)



止めネジ (X4)



取付台座 (X4)



※1 () 内寸法は参考寸法である。

※2 容量10L

 KAKUDAI	単位 mm	尺度	1/5	製 図	検 図	承 認	品 番 493-171
				梶川	甲藤	中嶋	
				2018年07月12日 作成			
				図番 CSK493171A			