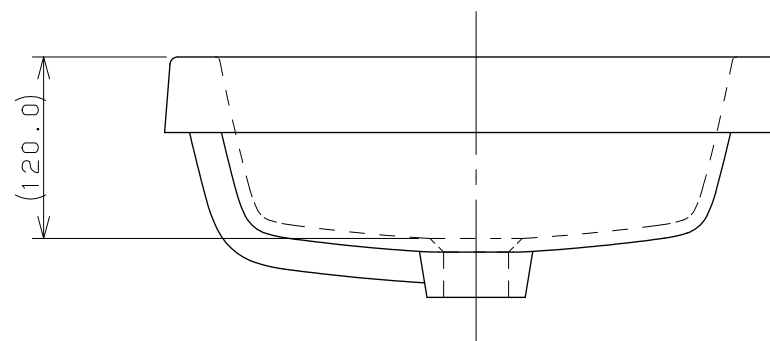
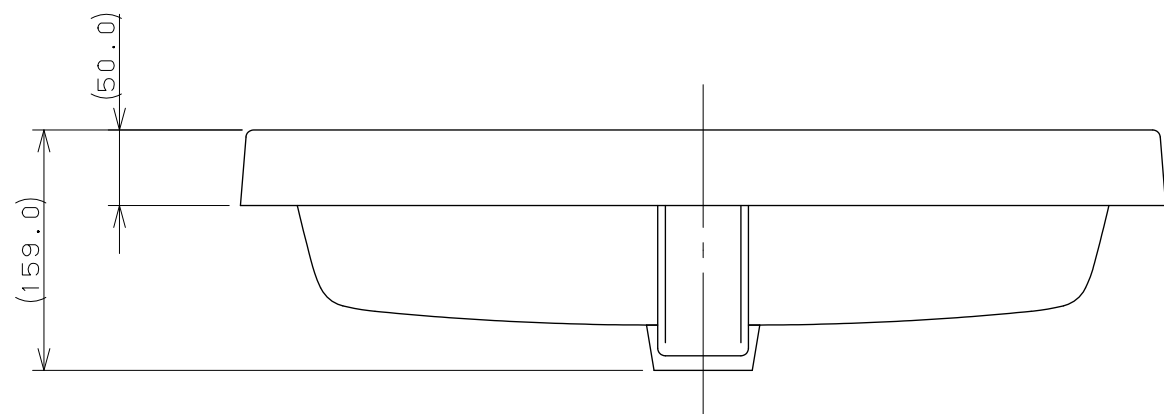
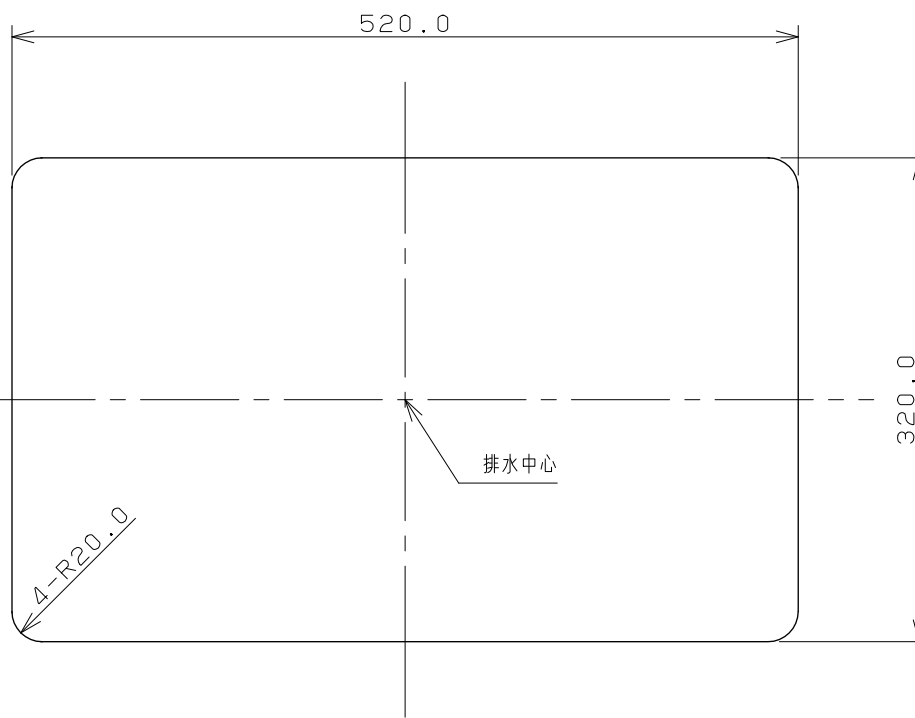
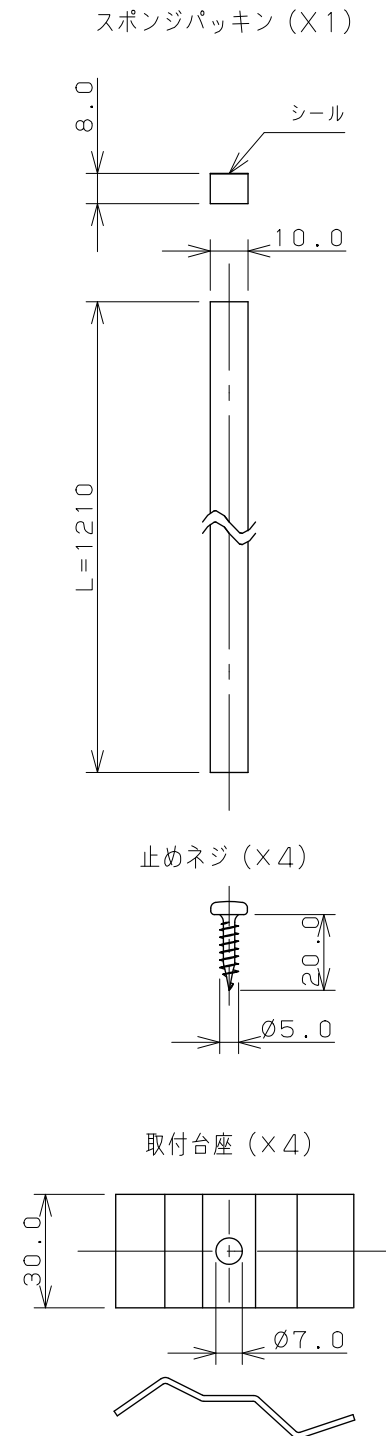


カウンター切込寸法



同梱部品 (縮尺 1/2)



※1 () 内寸法は参考寸法である。
 ※2 容量 11.0L

	単位 mm 尺度 1/5	製 図 検 図 承 認	品 番 493-172
		梶川 甲藤 中嶋	
2018年04月09日 作成		品 名 アンダーカウンター式洗面器	
図番 CSK493172B			