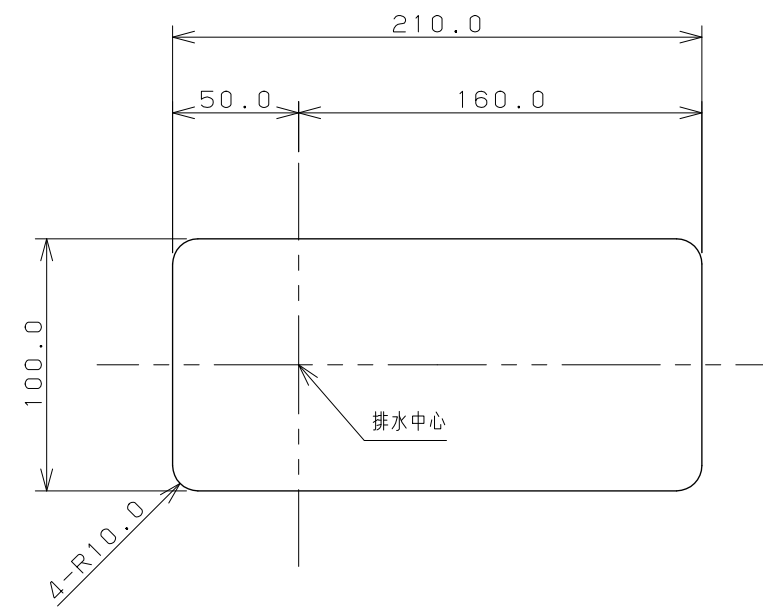
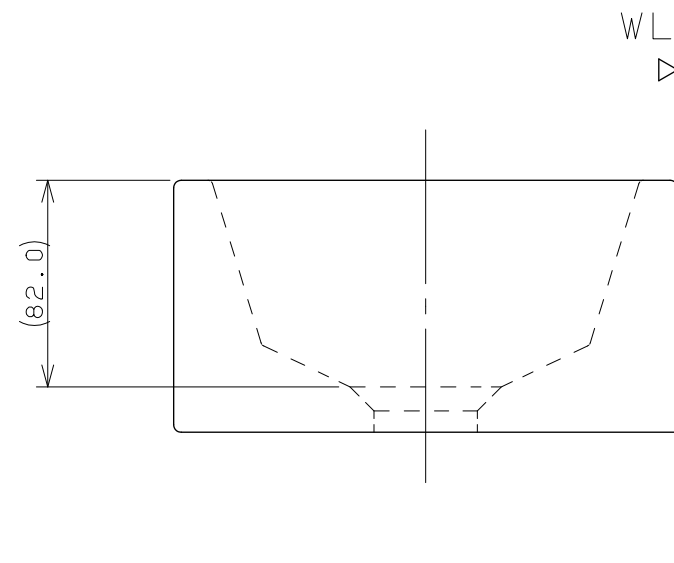
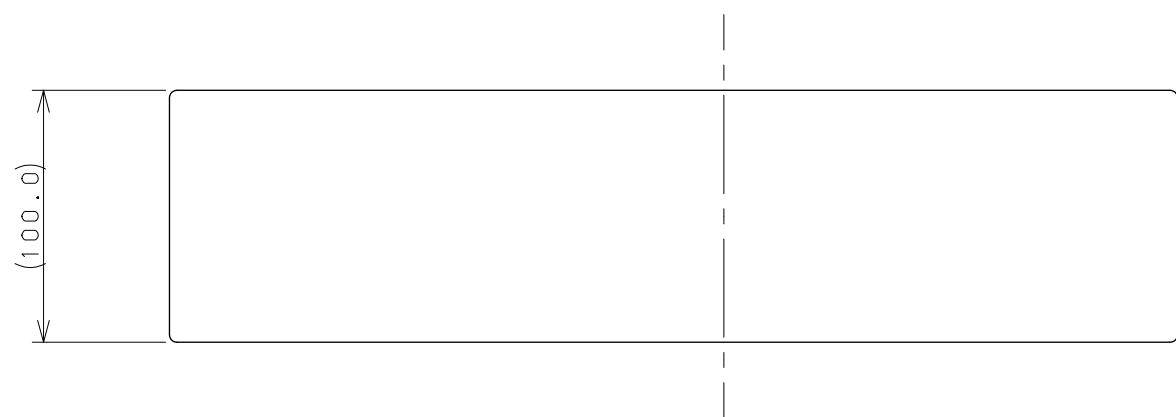
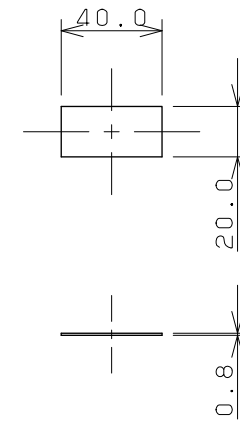


カウンター切込寸法




付属品

両面テープ (X2)



※1 ( ) 内寸法は参考寸法である。  
 ※2 WL 面にあてて施工すること。

 <b>KAKUDAI</b>	単位 mm	尺度 1/3	製 図	検 図	承 認	品 番 493-173
			梶川	甲藤	中嶋	
			2018年04月10日 作成			
			図番 CSK493173A			