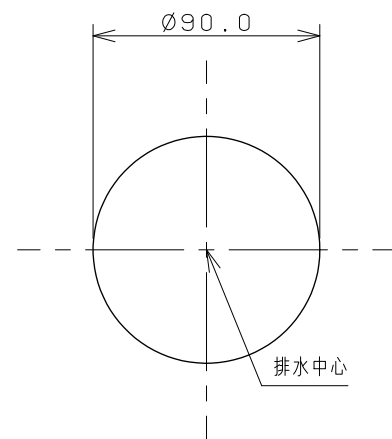
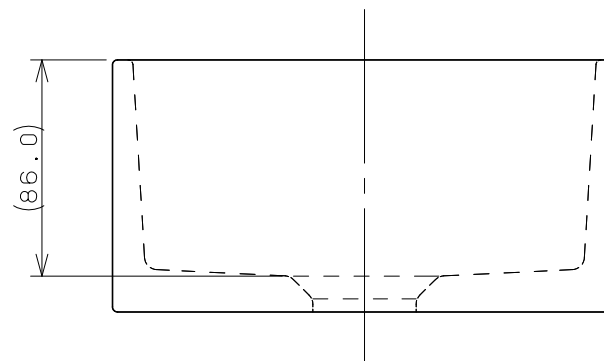
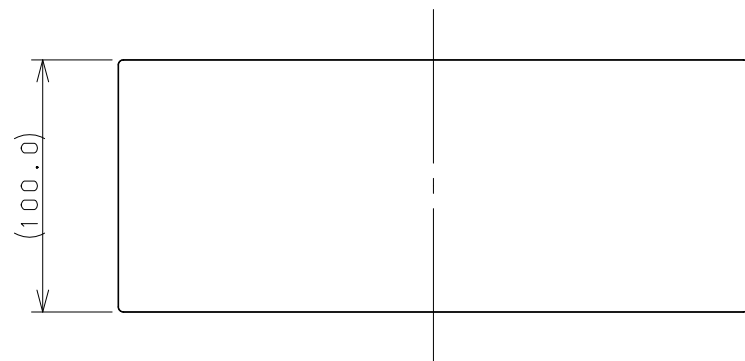
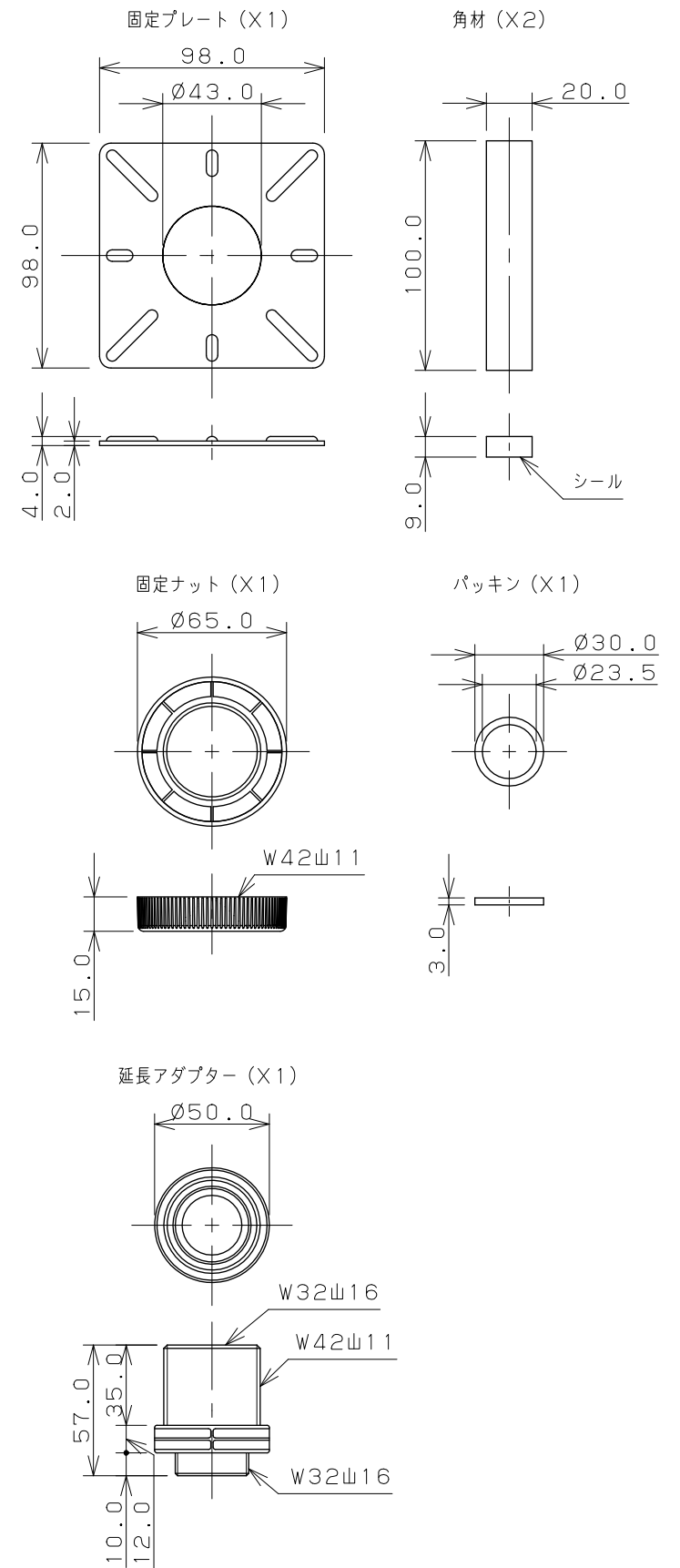


カウンター切込寸法



同梱部品



※1 () 内寸法は参考寸法である。
 ※2 カウンター厚み：10mm~30mm

	単位mm	尺度	1/3	製 図 検 査 承 認	品番 493-174-R
				梶川 甲藤 中嶋	
				2018年04月09日 作成	
				図番 CSK493174RA	