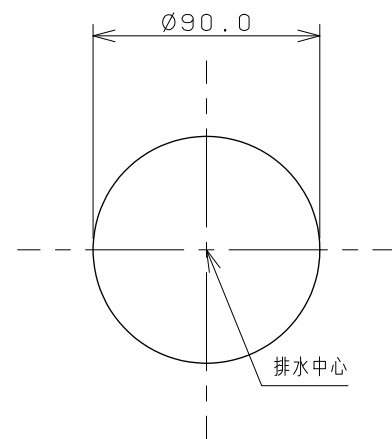
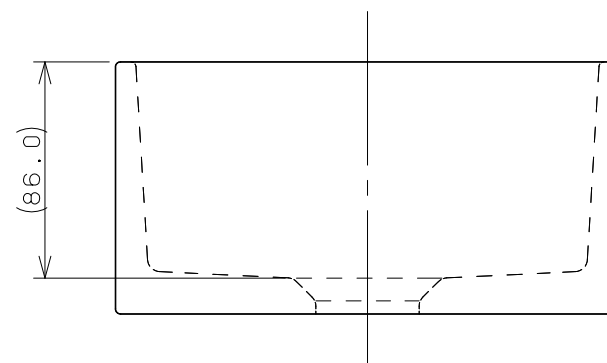
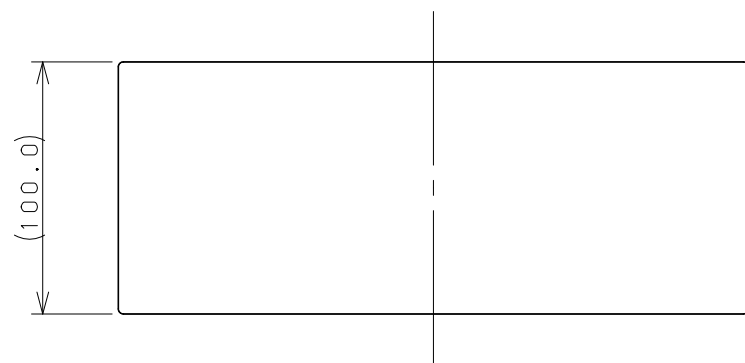
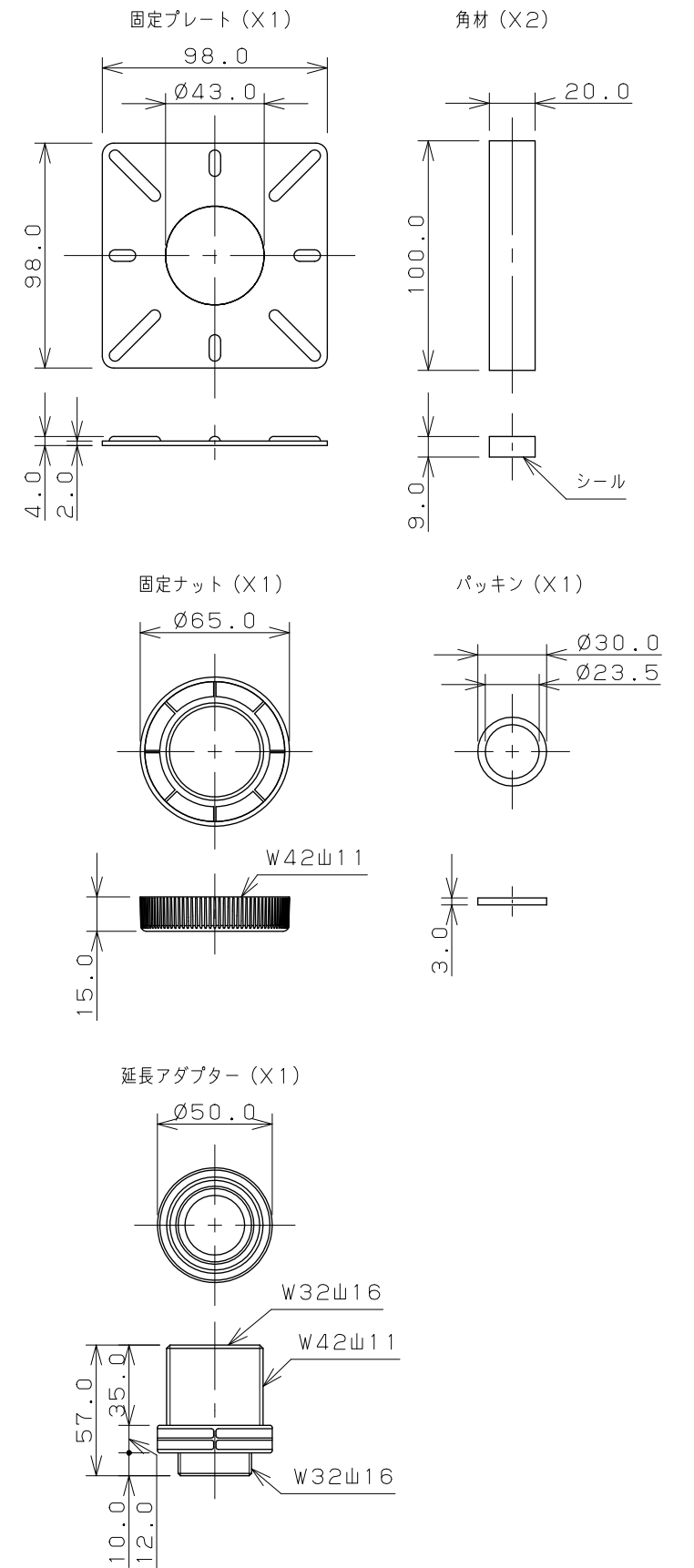


カウンター切込寸法



同梱部品



※1 () 内寸法は参考寸法である。
 ※2 カウンター厚み：10mm～30mm

	単位 mm	尺度 1/3	製 梶川	図 甲藤	検 中嶋	承 認	品番 493-174-W
	2018年04月09日 作成						品名 角型手洗器
図番 CSK493174WA							