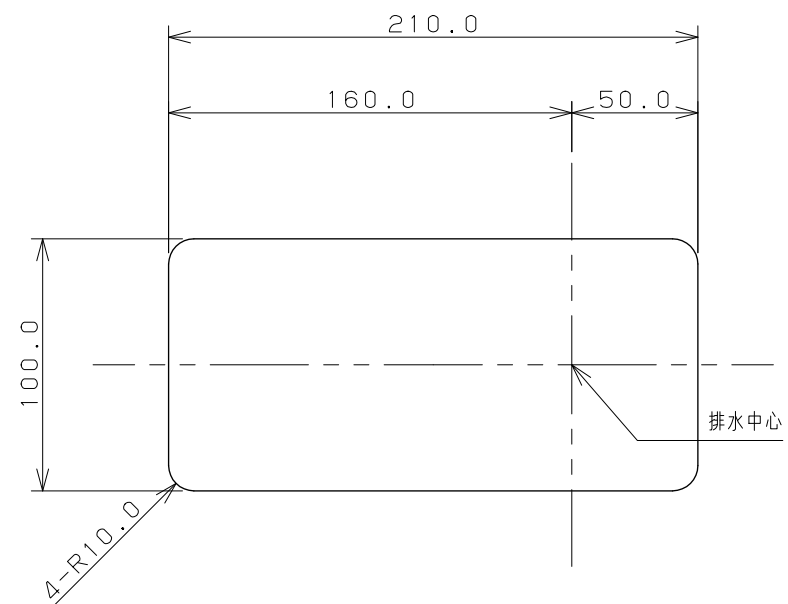
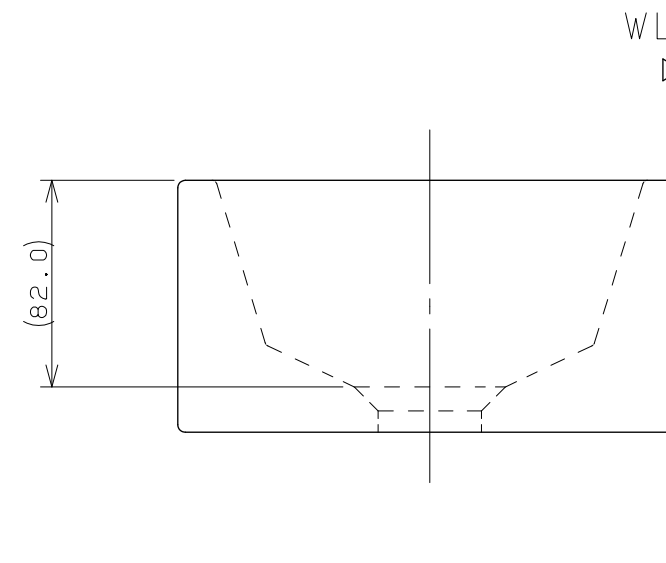
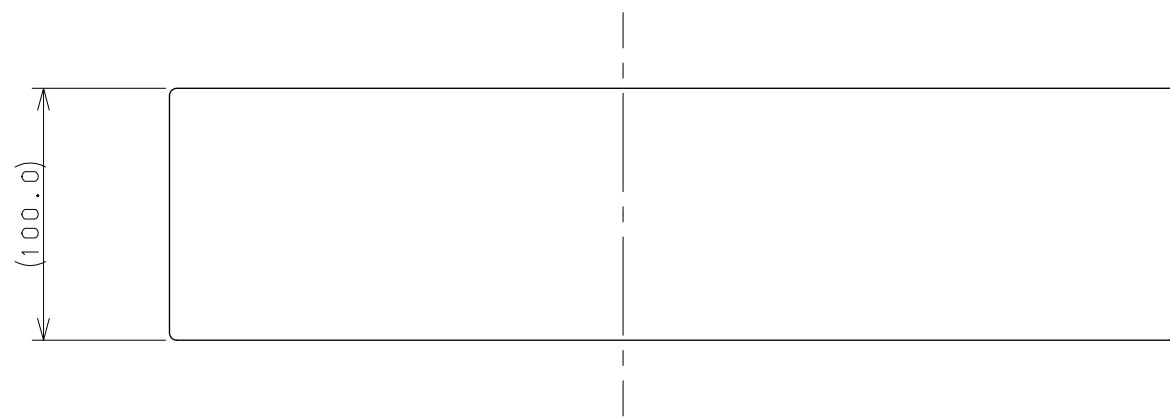
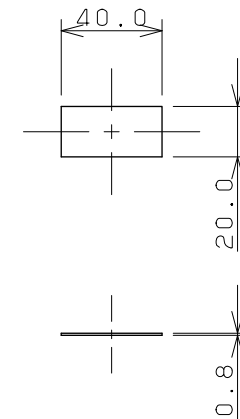


カウンター切込寸法



付属品

両面テープ (X2)



※1 () 内寸法は参考寸法である。
 ※2 WL面にあてて施工すること。

	単位 mm	尺度 1/3	製 図	検 図	承 認	品 番	493-175
			梶川	遠藤	中嶋		
			2019年04月05日 作成			品 名	角型手洗器
			図番 CSK493175A				