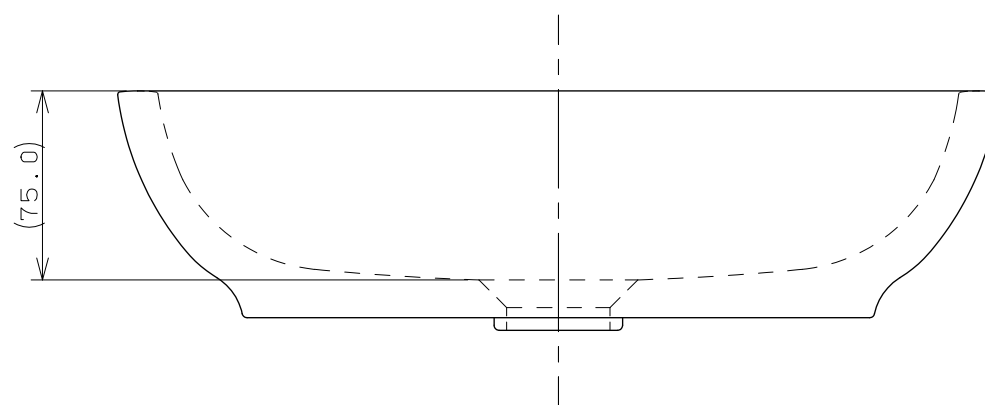
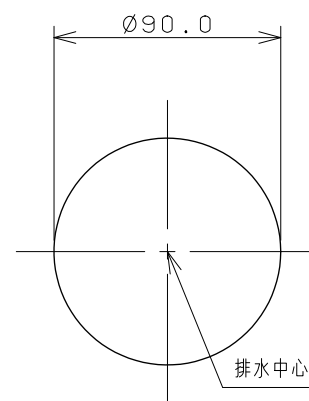
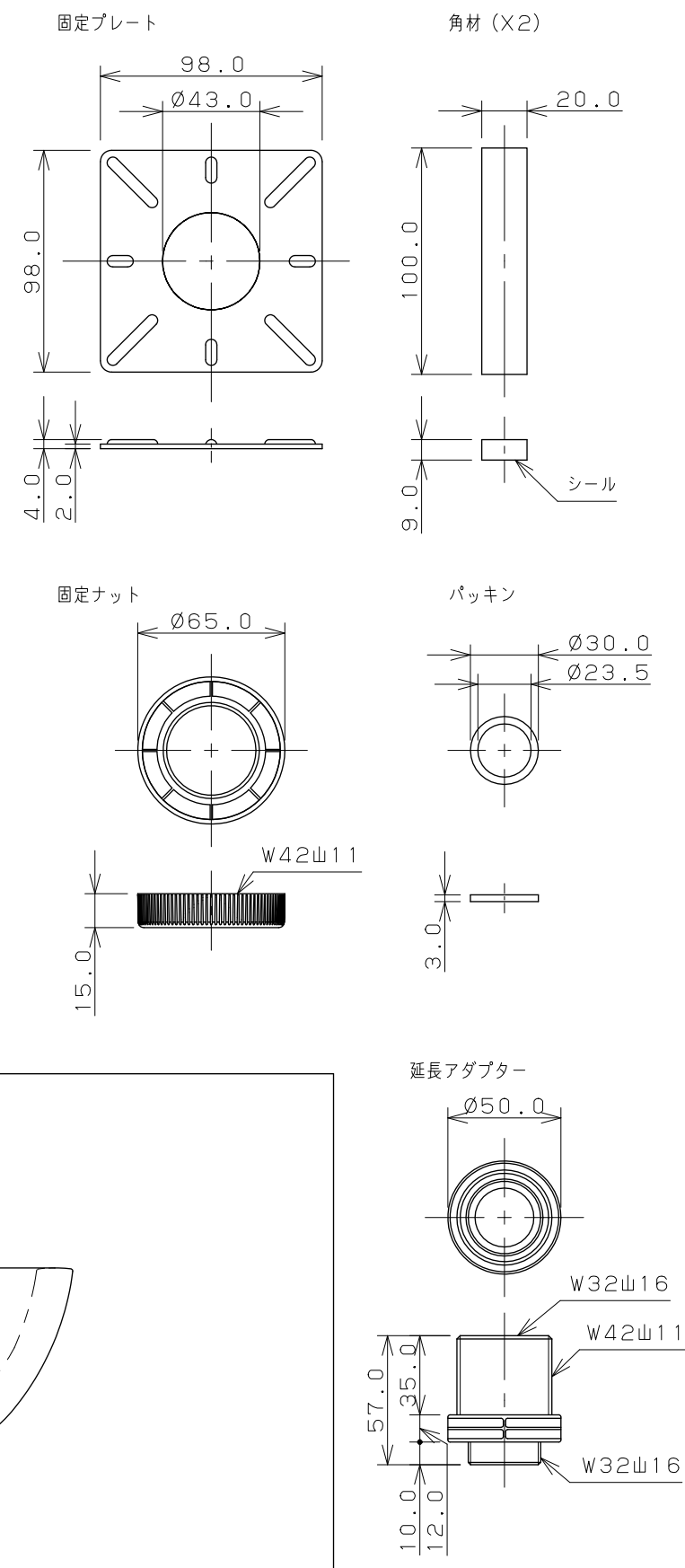


カウンター切込寸法



同梱部品



※1 () 内寸法は参考寸法である。
 ※2 カウンター厚み：10mm~30mm

	単位 mm	尺度 1/3	製 図 検 査 承 認	品番 493-178-B
	梶川 甲藤 辻 2018年05月29日 作成 図番 CSK493178BA			